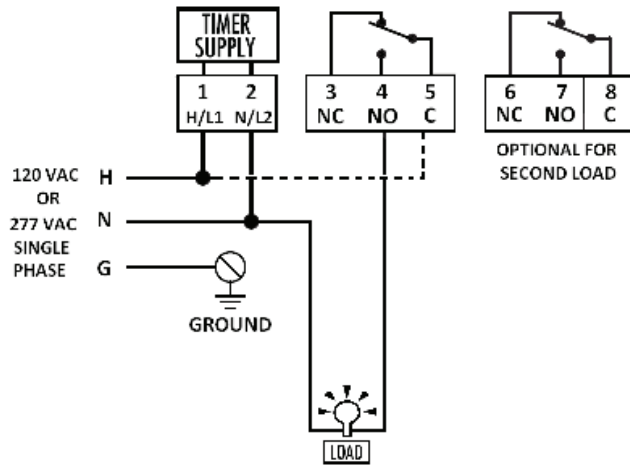
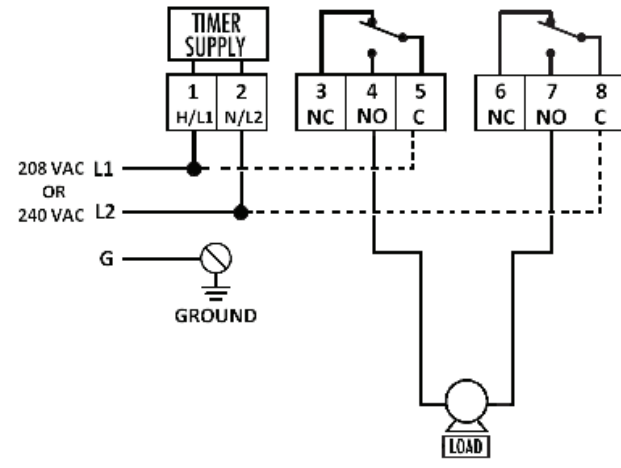


TYPICAL SPST WIRING - LOAD SAME VOLTAGE AS TIMER SUPPLY



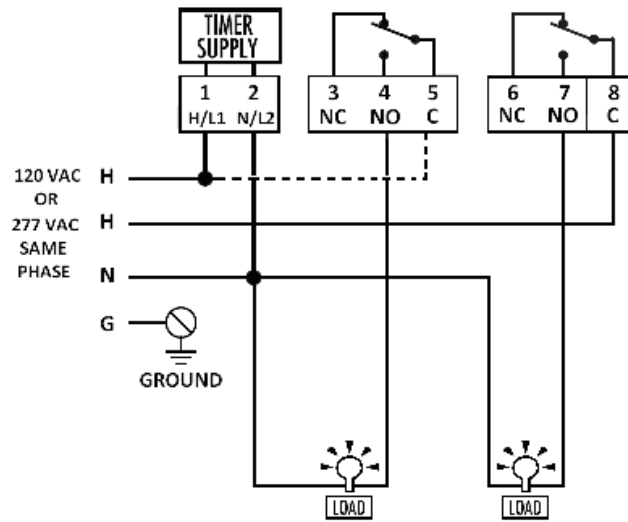
CONNECT LINE VOLTAGE (H) TO TERMINAL 5

TYPICAL DPST WIRING - LOAD SAME VOLTAGE AS TIMER SUPPLY



CONNECT LINE VOLTAGE (L1) TO TERMINAL 5  
CONNECT LINE VOLTAGE (L2) TO TERMINAL 8

TYPICAL TWO CIRCUIT SPST WIRING DIAGRAM -  
LOADS SAME VOLTAGE AS TIMER SUPPLY



CONNECT LINE VOLTAGE (H) TO TERMINAL 5  
CONNECT LINE VOLTAGE (H) TO TERMINAL 8

# UNIVERSAL MULTI-VOLTAGE ELECTROMECHANICAL TIME SWITCH



MODEL#: **TU40**

PATENT PENDING

<b>FEATURES:</b>	<ul style="list-style-type: none"> <li>• Real-Time Clock Face with OFF/AUTO/ON Override Switch</li> <li>• Captive Trippers</li> <li>• 15 Minute Intervals</li> <li>• NEMA 3R Plastic Indoor/Outdoor Enclosure</li> </ul>	<ul style="list-style-type: none"> <li>• Green LED Indicates power</li> <li>• Red LED indicates load status</li> <li>• 40 AMP DPDT Contacts</li> <li>• 8-18 AWG Screw Terminals</li> </ul>
<b>OUTPUT:</b>	DPDT, Dry Contacts (Unpowered) all in one may also be used for SPST, SPDT, DPST	
<b>CONTACT RATINGS:</b>	<b>NO CONTACTS:</b> 40 AMPS RESISTIVE @ 120-277 VAC 60Hz 30 AMPS INDUCTIVE @ 120-277 VAC 1HP, 30FLA, 90LRA @ 120 VAC 2HP, 20FLA, 60 LRA @ 240 VAC 30 AMPS BALLAST @ 120 VAC 20 AMPS BALLAST @ 277 VAC 15 AMPS TUNGSTEN @ 120 VAC 20 AMPS RESISTIVE @ 28 VDC 720 VA PILOT DUTY @ 120-240 VAC 30 AMPS MAX ABOVE 104°F	<b>NC CONTACTS:</b> 30 AMPS RESISTIVE @ 120-277 VAC 60Hz 15 AMPS INDUCTIVE @ 120-277 VAC 1/4HP, 12FLA, 30 LRA @ 120 VAC 1/2HP, 12FLA, 33 LRA @ 250 VAC 10 AMPS BALLAST @ 120-277 VAC 290 VA PILOT DUTY @ 120VAC 360 VA PILOT DUTY @ 240 VAC
<b>OPERATING TEMP:</b>	-31°F to 116°F (-35°C to +47°C) Relative Humidity is 10% to 95%	
<b>TIMER SUPPLY:</b>	120/208-240/277VAC, 60Hz Detects voltage automatically (NO DIP SWITCH SETTING REQUIRED)	
<b>POWER CONSUMPTION:</b>	6VA Max @ 120VAC	

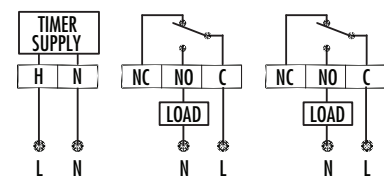
## INSTALLATION & WIRING DIAGRAMS

### UNIT IS TO BE INSTALLED BY A LICENSED ELECTRICIAN

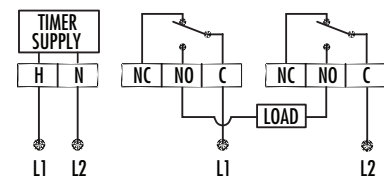
1. Mount the enclosure at eye level using screws or other suitable fastening device. Bring supply and load wires in through bottom or side knockouts.
2. Wire as per typical wiring diagram below, and follow all local and NEC codes.
3. To ensure proper connection to the terminal block, turn the screw fully counterclockwise before inserting wires. Firmly fasten the screw terminal

Use copper wire AWG 8-18 suitable for 90°C. WIRING TO COMPLY WITH ALL LOCAL AND NATIONAL ELECTRICAL CODES. Bonding between conduit connection is not automatic and must be provided as part of the installation. THE ENCLOSURE MUST BE PROPERLY GROUNDED. Minimum 10.6 lb. in. torque required at the terminals to ensure proper connections. Strip the supply and load wires to 1/2".

Typical Wiring Diagram, 120/277VAC Application



Typical Wiring Diagram, 208-240 VAC Application



## SETTING ON/OFF TIMES

1. The timer has 96 tabs which can turn loads ON or OFF every 15 minutes. Push tabs outward to turn the load ON, and pull them inwards to turn the load OFF for the desired ON and OFF durations.
2. Rotate dial clockwise to set the time. Align time with arrow. DO NOT ATTEMPT TO SET THE TIME BY USING THE MINUTE HAND IN THE CENTER OF THE DIAL.
3. Automatic operation: To execute the programmed schedule, set the selector switch to the center position. (Shown by clock symbol)
4. MANUAL OVERRIDE: Set the switch to the "1" position to turn the load permanently ON. Set the switch to the "0" position to turn the load permanently OFF.



LI-831(C)

877.230.7874 • [www.nsiindustries.com](http://www.nsiindustries.com)

A BRAND OF  
**nsi**  
INDUSTRIES

MODÈLE : **TU40**

BREVET EN INSTANCE

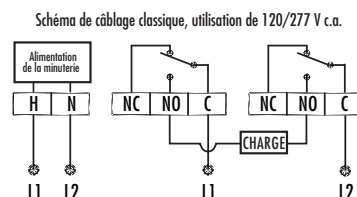
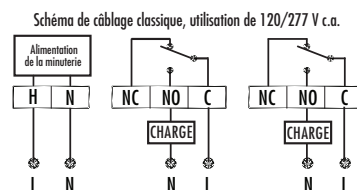
<b>CARACTÉRISTIQUES :</b>	<ul style="list-style-type: none"> <li>Dessus affichant l'heure courante muni d'un interrupteur prioritaire avec commandes d'arrêt, de fonctionnement automatique et de mise en marche</li> <li>Déclencheurs captifs</li> <li>Intervalles de 15 minutes</li> <li>BOÎTIER NEMA 3R EN Plastique pour l'intérieur et l'extérieur</li> </ul>	<ul style="list-style-type: none"> <li>Voyant à DEL vert indique que l'appareil est alimenté</li> <li>Voyant à DEL rouge indique que l'appareil est en état de charge</li> <li>Contacts bipolaires bidirectionnels de 40 A</li> <li>Bornes à vis de calibre 8-18 AWG</li> </ul>
<b>SORTIE :</b>	Les contacts secs (qui ne sont pas sous tension) et bipolaires bidirectionnels tout-en-un peuvent également être utilisés de façon unipolaire unidirectionnelle, unipolaire bidirectionnelle et bipolaire unidirectionnelle	
<b>CAPACITÉ DES CONTACTS :</b>	<b>CONTACTS NORMALEMENT OUVERTS :</b> 40 A RÉSISTIF À 120-277 V c.a. 60Hz 30 A INDUCTIF À 120-277 V c.a. 1 HP, INTENSITÉ MAXIMALE DE 30, 90 LRA À 120 V c.a. 2 HP, INTENSITÉ MAXIMALE DE 20, 60 LRA À 240 V c.a. BALLAST DE 30 A À 120 V c.a. BALLAST DE 20 A À 277 V c.a. 15 A TUNGSTÈNE À 120 V c.a. 20 A RÉSISTIF À 28 V.C.C. 720 VA RÉGIME DE FONCTIONNEMENT ASSERVI À 120-240 V c.a. 30 A MAX. AU-DESSUS DE 40 °C	<b>CONTACTS NORMALEMENT FERMÉS :</b> 30 A RÉSISTIF À 120-277 V c.a. 60Hz 15 A INDUCTIF À 120-277 V c.a. 1/4 HP, INTENSITÉ MAXIMALE DE 12, 30 LRA À 120 V c.a. 1/2 HP, INTENSITÉ MAXIMALE DE 12, 33 LRA À 250 V c.a. BALLAST DE 10 A À 120-277 V c.a. 290 VA RÉGIME DE FONCTIONNEMENT ASSERVI À 120 V c.a. 360 VA RÉGIME DE FONCTIONNEMENT ASSERVI À 240 V c.a.
<b>TEMPÉRATURE DE FONCTIONNEMENT :</b>	-35 °C à 47 °C (-31 °F à 116 °F) et lorsque l'humidité relative est de 10 % à 95 %	
<b>ALIMENTATION DE LA MINUTERIE :</b>	120/208-240/277 V c.a., 60 Hz, détecte la tension automatiquement (aucun réglage du commutateur DIP nécessaire)	
<b>CONSOMMATION :</b>	6 VA MAX. À 120 V c.a.	

### SCHÉMAS DES FILS ET DE L'INSTALLATION

#### CET APPAREIL DOIT ÊTRE INSTALLÉ PAR UN ÉLECTRICIEN QUALIFIÉ

- Installez le boîtier à hauteur des yeux à l'aide de vis ou d'autres éléments de fixation appropriés. Insérez les fils d'alimentation et de charge dans les entrées défonçables situées sur les côtés et le dessous du boîtier.
- Câblez selon le schéma de câblage classique ci-dessous et suivez tous les codes d'électricité de votre région et le Code national de l'électricité.
- Afin d'effectuer une connexion à la borne de façon appropriée, tournez la vis dans le sens contraire des aiguilles d'une montre avant d'insérer les fils. Serrez fermement la borne à vis.

Utilisez des fils en cuivre de calibre AWG 8-18 pouvant résister à une température de 90 °C. RESPECTEZ LE CODE NATIONAL DE L'ÉLECTRICITÉ ET TOUS LES CODES LOCAUX QUI PORTENT SUR LE CÂBLAGE. La liaison électrique entre les raccords de conduit n'est pas automatique et doit être comprise avec l'installation. LE BOÎTIER DOIT ÊTRE MIS À LA TERRE DE FAÇON APPROPRIÉE. Un couple d'au moins 1,22 kilogramme-force/mètre aux bornes est nécessaire pour assurer une connexion appropriée. Dénudez de 1,27 cm les fils d'alimentation et de charge.



### RÉGLAGE DES HEURES DE MISE EN MARCHÉ ET D'ARRÊT :

- La minuterie comprend 96 languettes qui permettent de mettre en marche ou d'éteindre la charge toutes les 15 minutes. Pour déterminer le temps de mise en marche et d'arrêt, poussez les languettes vers l'extérieur pour mettre en marche et tirez-les vers l'intérieur pour éteindre.
- Tournez le cadran dans le sens des aiguilles d'une montre pour régler l'heure. Alignez l'heure avec la flèche. N'ESSAYEZ PAS DE RÉGLER L'HEURE À L'AIDE DE L'AIGUILLE DES MINUTES SITUÉE AU CENTRE DU CADRAN.
- Fonctionnement automatique : Afin d'activer l'horaire programmé, placez le sélecteur à la position centrale. (Tel qu'il est illustré par le symbole de l'horloge)
- PASSER OUTRE MANUELLEMENT : Placez le sélecteur à la position « I » afin de permettre l'alimentation de façon permanente. Placez le sélecteur à la position « 0 » afin de couper l'alimentation de façon permanente.



MODELO#: **TU40**

PATENTE EN TRÁMITE

<b>CARACTERÍSTICAS:</b>	<ul style="list-style-type: none"> <li>• Parte frontal del reloj con la hora real, con interruptor de anulación de APAGADO/AUTOMÁTICO/ENCENDIDO</li> <li>• Disyuntores cautivos</li> <li>• Intervalos de 15 minutos</li> </ul>	<ul style="list-style-type: none"> <li>• Protección de plástico NEMA 3R para interiores y exteriores</li> <li>• La luz LED verde indica si está encendido</li> <li>• La luz LED roja indica que se está cargando</li> <li>• Contactos DPDT de 40 AMP</li> <li>• Terminales de tornillos de 8 a 18 AWG</li> </ul>
<b>SALIDA:</b>	Los contactos en seco DPDT (sin corriente) todo en uno también pueden utilizarse para SPST, SPDT y DPST	
<b>CLASIFICACIONES DEL CONTACTO:</b>	<b>CONTACTOS NO:</b> RESISTIVO DE 40 AMPS @ 120-277 VCA 60Hz INDUCTIVO DE 30 AMPS @ 120-277 VCA 1 HP, 30 FLA, 90 LRA @ 120 VCA 2 HP, 20 FLA, 60 LRA @ 240 VCA BALASTRO DE 30 AMPS @ 120 VCA BALASTRO DE 20 AMPS @ 277 VCA TUNGSTENO DE 15 AMPS @ 120 VCA RESISTIVO DE 20 AMPS @ 28 VCC CAPACIDAD DETERMINADA EXPERIMENTALMENTE DE 720 VA @ 120-240 VCA 30 AMPS MÁX. SOBRE 40 °C	<b>CONTACTOS NC:</b> RESISTIVO DE 30 AMPS @ 120-277 VCA 60Hz INDUCTIVO DE 15 AMPS @ 120-277 VCA 1/4 HP, 12 FLA, 30 LRA @ 120 VCA 1/2 HP, 12 FLA, 33 LRA @ 250 VCA BALASTRO DE 10 AMPS @ 120-277 VCA CAPACIDAD DETERMINADA EXPERIMENTALMENTE DE 290 VA @ 120 VCA CAPACIDAD DETERMINADA EXPERIMENTALMENTE DE 360 VA @ 240 VC
<b>TEMPERATURA DE FUNCIONAMIENTO:</b>	-31°F to 116°F (-35°C to +47°C) con una humedad relativa de 10% a 95%	
<b>SUMINISTRO DEL TEMPORIZADOR:</b>	120/208-240/277 VCA, 60Hz, Detecta el voltaje automáticamente (SIN NECESIDAD DE CONFIGURAR EL INTERRUPTOR MAGNÉTICO)	
<b>CONSUMO DE ENERGÍA:</b>	6 VA Máx. @ 120 VCA	

### INSTALACIÓN Y DIAGRAMAS DEL CABLEADO

#### LAS UNIDADES DEBE SER INSTALADAS POR UN ELECTRICISTA CALIFICADO

1. Monte la caja a la altura de los ojos usando tornillos u otros dispositivos de fijación adecuados. Coloque los conductores de carga y suministro en los orificios semiperforados inferiores o laterales.
2. Realice el cableado según el diagrama del cableado típico que aparece a continuación, y siga todos los códigos locales y el Código nacional de electricidad.
3. Para asegurar una conexión adecuada al bloque de terminales, gire el tornillo en dirección contraria a las manecillas del reloj por completo antes de insertar los cables. Apriete bien el terminal del tornillo

Use cable de cobre AWG 8-16 adecuado para 90 °C. EL CABLEADO DEBE CUMPLIR CON TODOS LOS CÓDIGOS ELÉCTRICOS LOCALES Y NACIONALES. La unión entre las conexiones del conducto no es automática y se debe proporcionar como parte de la instalación. LA CAJA DE PROTECCIÓN DEBE TENER UNA PUESTA A TIERRA ADECUADA. Se requiere un torque mínimo de 1,22 kgf-m en los terminales para asegurarse de que las conexiones sean las adecuadas. Pele 1,27 cm de los cables de suministro y de carga.

Diagrama de cableado típico, aplicación a 120/277 VCA

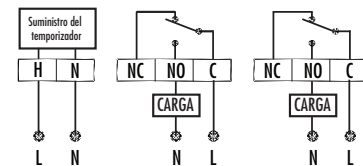
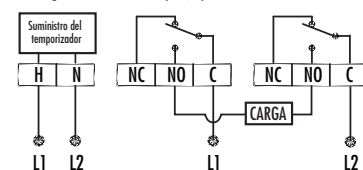


Diagrama de cableado típico, aplicación a 208/240 VCA



### CONFIGURACIÓN DE LA HORA DE ENCENDIDO/APAGADO:

1. El temporizador tiene 96 botones que pueden ENCENDER o APAGAR las cargas cada 15 minutos. Presione los botones hacia afuera para encender la carga y hacia adentro para apagarla para fijar las duraciones de ENCENDIDO y APAGADO deseadas.
2. Gire el selector en la dirección de las manecillas del reloj para fijar la hora. Alinee la hora con la flecha. NO INTENTE CONFIGURAR LA HORA UTILIZANDO EL MINUTERO AL CENTRO DE LA PERILLA.
3. Funcionamiento automático: Para ejecutar el programa establecido, coloque el interruptor selector en la posición central. (Lo indica el símbolo del reloj)
4. ANULACIÓN MANUAL: Coloque el interruptor en la posición "I" para ENCENDER la carga de forma permanente. Coloque el interruptor en la posición "O" para APAGAR la carga de forma permanente.

