

TORK[®] nsi 24-HOUR IN-WALL MECHANICAL TIMER

MODEL#: **711A, 711AA**



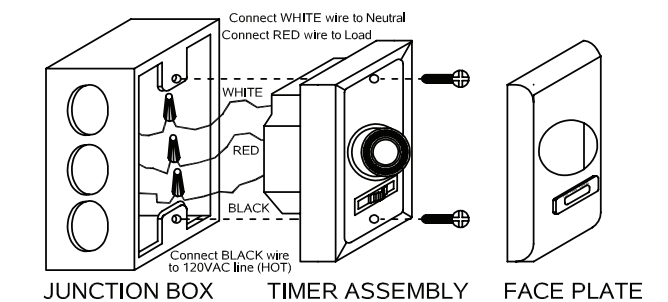
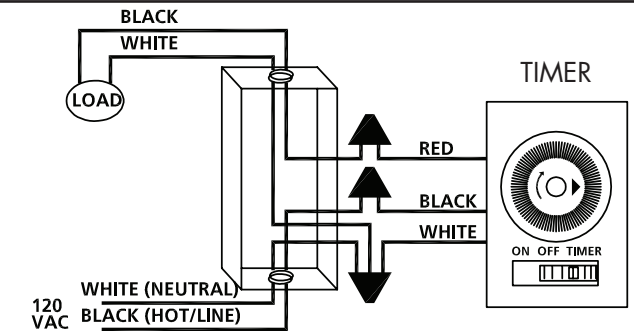
DESCRIPTION:	24-HOUR IN-WALL MECHANICAL TIMER 120VAC SINGLE POLE, WHITE 701A = WHITE, 701AA = LIGHT ALMOND
CONTACT RATINGS:	125VAC, 60Hz, 15A RESISTIVE & GENERAL PURPOSE, 1250W TUNGSTEN, 1/2 HP

! CAUTION !
RISK OF ELECTRIC SHOCK
 Disconnect power at main panel prior to installing or servicing this lighting control or the equipment connected to it.

This timer is designed to fit a standard (min. 2 1/2" deep) electrical junction box in new construction or to replace an existing wall switch. It is used for the automatic control of a lighting circuit or motor driven device such as a ceiling or attic fan. It is recommended that installation be done by an electrician.

INSTALLATION & WIRING INSTRUCTIONS

- Switch off circuit breaker to disconnect power to the circuit.
- Using a slotted screwdriver, carefully pry the provided face plate from the body of the timer.
- In existing installations, remove wall plate and switch. There are three wires in the box as follows:
 "HOT" wire = usually black
 "LOAD" wire = usually red
 "NEUTRAL" wire = usually white
- Connect the HOT wire to the timer's black wire, the LOAD wire to the timer's red wire and the NEUTRAL wire to the timer's white wire. Wires should be twisted together and secured with wire nuts (provided).
- Replace all wires inside of the junction box by folding wires around the sides, bottom and top of timer. Do not force.
- Using the two provided screws, secure the plastic adapter plate and timer assembly into the holes in the junction box where the wall switch had been previously mounted. (see drawing).
- Carefully push the plastic snap-on face plate onto the timer assembly.
- Restore power to the circuit.



PROGRAMMING & OPERATING THE TIMER

- MANUAL OPERATION:** Turn lighting or fan ON and OFF using the slide switch as indicated on the face plate.
- AUTOMATIC OPERATION:** Begin with the slide switch in the OFF position. Notice the round dial in the center of the face is marked in hours of the day and divided into AM and PM sections. Around the inside of the dial are moveable tabs, EACH REPRESENTING 30 MINUTES. These tabs, when tilted outward, represent power ON. Tabs left inward represent power OFF.
- Decide when ON and OFF times are desired. For example, **ON at 6:00AM, OFF at 9:00AM**. Push outward on all tabs in the AM section between 6AM and 9AM, starting with the one after 6 and ending before the 9. This is a total of 6 tabs, each representing 30 minutes, now you have set the switch to turn ON at 6AM and OFF at 9AM.
 - You may decide you want additional ON/OFF times. For example, **ON at 7:30PM, OFF at 11:00PM**. Push outward all tabs in the PM section, starting with the one before 8PM and ending with the one before 11PM. This is a total of 7 tabs.
 - Set the correct time of day by rotating the dial clockwise until the arrow on the inner circle points to the correct time.
 - Push the slide switch to the "AUTO" position.
- NOTE: The slide switch may be used at any time to override the automatic schedule. Simply slide the switch to ON or OFF as desired. Remember to return the switch to the "AUTO" position again when automatic programming is desired.

ONE YEAR LIMITED WARRANTY: If this product fails because of a manufacturing defect within one year after purchase, we will, at our option, either repair or replace it at no charge. Our warranty does not cover damage caused by accident, abuse or misuse. We assume no further liability with respect to the sale or use of this product. THIS WARRANTY IS IN LIEU OF ALL OTHER WARRANTIES, EXPRESSED OR IMPLIED, INCLUDING THE WARRANTY OF MERCHANTABILITY. We make no warranty with respect to the fitness of any goods for the users particular application. This warranty gives you specific legal rights, and you also may have other rights which vary from state to state.

It is our intent to provide accurate and current specification information. However, in the interest of product improvement, TORK may alter the specifications or constructional details without prior notice.

LI-792(B)

NSI INDUSTRIES, LLC • 877.230.7874 • www.nsiindustries.com

TORK[®] nsi INDUSTRIES MINUTERIE MÉCANIQUE ENCASTRÉE À CYCLE DE 24 HEURES

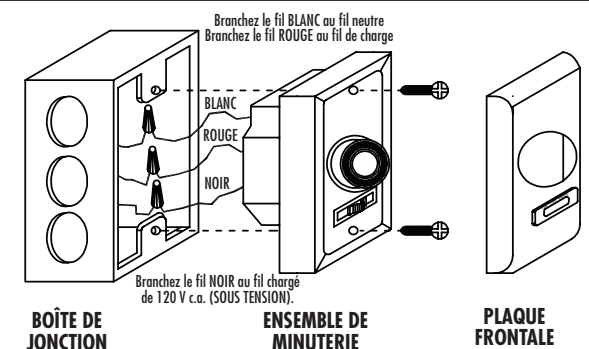
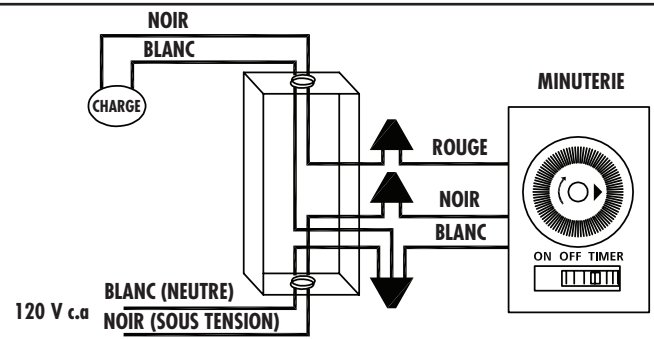
N° DE MODÈLE : 711A, 711AA		
DESCRIPTION :	MINUTERIE MÉCANIQUE ENCASTRÉE À CYCLE DE 24 HEURES , 120 V c.a unipolaire	
CARACTÉRISTIQUES DES CONTACTS :	125 V, 60 Hz, 15 A RÉSISTIF ET USAGE GÉNÉRAL, 1250W TUNGSTÈNE, 1/2 HP	

! MISE EN GARDE !
RISQUE DE CHOC ÉLECTRIQUE
 Coupez le courant à partir du tableau de distribution principal avant d'installer ou de réparer cet appareil de commande de l'éclairage ou tout équipement y étant branché.

Cette minuterie est conçue pour les boîtes de jonction standard (d'une profondeur d'au moins 6,35 cm) d'une nouvelle construction ou pour remplacer un interrupteur mural. Elle permet de commander automatiquement un circuit d'éclairage ou un appareil à moteur, par exemple un ventilateur de plafond ou de grenier. Nous vous recommandons de confier l'installation à un électricien.

INSTRUCTIONS POUR L'INSTALLATION ET LE CÂBLAGE

1. Coupez l'alimentation du circuit depuis le disjoncteur.
2. À l'aide d'un tournevis à tête plate, retirez doucement la plaque frontale du corps de la minuterie.
3. Pour les constructions existantes, retirez la plaque murale et l'interrupteur. Le boîtier contient trois fils :
 - un fil sous tension, habituellement noir;
 - un fil de charge, habituellement rouge;
 - un fil neutre, habituellement blanc.
4. Branchez le fil SOUS TENSION au fil noir de la minuterie, le fil DE CHARGE au fil rouge de la minuterie, et le fil NEUTRE au fil blanc de la minuterie. Tordez les fils ensemble et raccordez-les à l'aide de capuchons de connexion (fournis).
5. Remplacez tous les fils dans la boîte de jonction en les pliant sur les côtés, le dessous et le dessus de la minuterie. Évitez de forcer.
6. À l'aide des deux vis fournies, fixez la plaque adaptatrice en plastique et l'ensemble de minuterie dans le trou de la boîte de jonction, là où l'interrupteur mural se trouvait (consultez l'illustration).
7. Poussez soigneusement la plaque frontale à pression en plastique sur l'ensemble de minuterie.
8. Rétablissez l'alimentation électrique du circuit.



PROGRAMMATION ET FONCTIONNEMENT DE LA MINUTERIE

MODE MANUEL : Allumez et éteignez le luminaire ou le ventilateur à l'aide de l'interrupteur, tel qu'il est indiqué sur la plaque frontale.

MODE AUTOMATIQUE : Mettez d'abord l'interrupteur en position OFF (arrêt). Notez que le cadran rond au centre de la plaque frontale est divisé en heures et en section AM et PM. Les languettes mobiles situées autour de l'intérieur du cadran REPRÉSENTENT DES TRANCHES DE 30 MINUTES. Les languettes orientées vers l'extérieur représentent des périodes de marche, alors que les languettes orientées vers l'intérieur représentent des périodes d'arrêt.

1. Déterminez les périodes de marche et d'arrêt que vous désirez. Par exemple, pour une mise en marche à 6 h et un arrêt à 9 h, poussez toutes les languettes de la section AM entre 6 h et 9 h vers l'extérieur, en commençant par celle qui se trouve après 6 h et en terminant par celle qui se trouve avant 9 h, pour un total de six languettes (chacune représente une période de 30 minutes). Vous aurez ainsi réglé la minuterie de façon à ce qu'elle se mette en marche à 6 h et qu'elle s'éteigne à 9 h.
2. Vous pouvez également régler d'autres périodes de marche et d'arrêt. Par exemple, pour une mise en marche à 19 h 30 et un arrêt à 23 h, poussez toutes les languettes appropriées de la section PM vers l'extérieur, en commençant par celle située avant 8 h et celle située avant 11 h, pour un total de sept languettes.
3. Réglez correctement l'heure en tournant le cadran dans le sens des aiguilles d'une montre jusqu'à ce que la flèche du cercle intérieur pointe vers l'heure actuelle.
4. Glissez l'interrupteur à la position AUTO.

REMARQUE : Vous pouvez interrompre le fonctionnement automatique à tout moment à l'aide de l'interrupteur. Glissez simplement l'interrupteur à la position ON (marche) ou OFF (arrêt). N'oubliez pas de remettre l'interrupteur en position AUTO pour reprendre la programmation automatique.

GARANTIE LIMITÉE DE UN AN : Si ce produit s'avère défectueux en raison d'un défaut de fabrication dans une période de un an suivant son achat, nous choisirons, à notre discrétion, de le réparer ou de le remplacer sans frais. Notre garantie ne couvre pas les dommages causés par un accident ou un usage abusif ou inapproprié. Nous déclinons toute autre responsabilité en ce qui a trait à la vente ou à l'utilisation de ce produit. CETTE GARANTIE PRÉVAUT SUR TOUTE AUTRE GARANTIE, EXPRESSE OU IMPLICITE, Y COMPRIS TOUTE GARANTIE DE QUALITÉ MARCHANDE. Nous n'offrons aucune garantie quant à l'adaptation de tout produit à l'utilisation particulière que peuvent en faire les utilisateurs. Cette garantie vous confère des droits précis. Il est possible que vous disposiez également d'autres droits, qui varient d'un État ou d'une province à l'autre.

Bien que TORK vise à offrir des informations précises et à jour sur les caractéristiques de ses produits, il est possible qu'elle modifie leurs caractéristiques ou leurs particularités sans préavis afin de les améliorer.

TORK[®] nsi INDUSTRIES TEMPORIZADOR MECÁNICO DE PARED PARA 24 HORAS

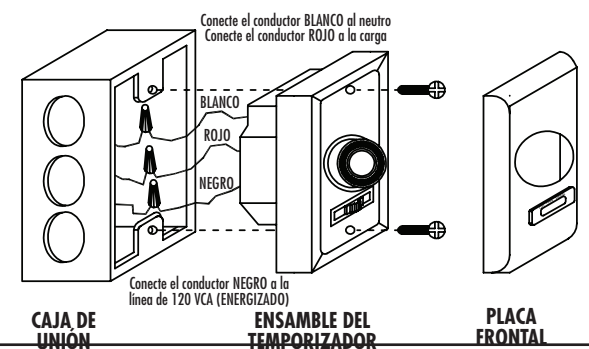
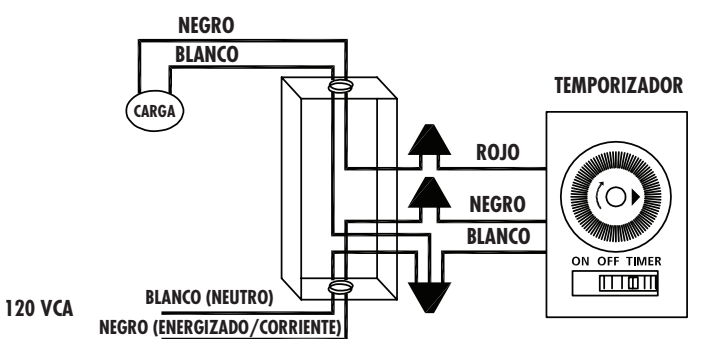
MODELO#: 711A, 711AA		
DESCRIPCIÓN:	TEMPORIZADOR MECÁNICO DE PARED PARA 24 HORAS UNIPOLAR DE 120 VCA 711A = BLANCO, 711AA = LIGHT ALMOND	
CLASIFICACIONES DEL CONTACTO:	125 V, 60 Hz, 15 A RESISTIVO Y PARA USO GENERAL, 1250 VATIOS DE TUNGSTENO, 1/2 HP	

!PRECAUCIÓN!
RIESGO DE DESCARGA ELÉCTRICA
 Desconecte la alimentación en el panel principal antes de instalar o realizarle mantenimiento a este control de iluminación o al equipo conectado a éste.

Este temporizador está diseñado para encajar en una caja de unión eléctrica estándar (de profundidad mínima de 6,35 cm) en construcciones nuevas o para reemplazar un interruptor de pared instalado. Se usa para controlar de forma automática un circuito de iluminación o dispositivo impulsado por motor, como un ventilador de techo o de ático. Se recomienda que la instalación sea realizada por un electricista.

INSTRUCCIONES DE INSTALACIÓN Y DE CABLEADO

1. Apague el interruptor de circuito para cortar la energía al circuito.
2. Retire la placa frontal proporcionada del cuerpo del temporizador usando un destornillador ranurado.
3. Para instalaciones ya existentes, retire la placa de pared y el interruptor. Existen tres conductores en la caja, como se indica:
 - Conductor "ENERGIZADO" = normalmente negro
 - Conductor "DE CARGA" = normalmente rojo
 - Conductor "NEUTRO" = normalmente blanco
4. Conecte el conductor ENERGIZADO al conductor negro del temporizador, el conductor de CARGA al conductor rojo del temporizador y el conductor NEUTRO al conductor blanco del temporizador. Todos los conductores se deben unir y asegurar con empalmes plásticos (se proporcionan).
5. Vuelva a colocar todos los conductores dentro de la caja de unión plegando los conductores alrededor de los lados, en la parte inferior y en la parte superior del temporizador. No los fuerce.
6. Use los dos tornillos proporcionados para asegurar la placa plástica del adaptador y el ensamblaje del temporizador en los orificios de la caja de unión en donde el interruptor de pared se había instalado previamente (consulte la imagen).
7. Presione con mucho cuidado la placa frontal plástica de sujeción a presión en el ensamblaje del temporizador.
8. Restablezca la alimentación al circuito.



PROGRAMACIÓN Y FUNCIONAMIENTO DEL TEMPORIZADOR

FUNCIONAMIENTO MANUAL: Encienda o apague la iluminación o el ventilador con el interruptor deslizante, como se indica en la placa frontal.

FUNCIONAMIENTO AUTOMÁTICO: Comience con el interruptor deslizante en la posición de apagado (OFF). Tenga en cuenta que la perilla al centro de la parte frontal está marcada en horas del día y dividida en secciones A.M. y P.M. Alrededor de la parte interior de la perilla hay lengüetas deslizables, CADA UNA REPRESENTA 30 MINUTOS. Cuando estas lengüetas sobresalen quiere decir que están encendidas. Cuando están hacia adentro, quiere decir que están apagadas.

1. Decida las horas a las que desee programar el encendido y el apagado. Por ejemplo, encendido a las 6 a.m. y apagado a las 9 a.m. Haga sobresalir todas las lengüetas en la sección a.m. entre las 6 y las 9, empezando por la que está después de las 6 y terminando por la que está antes de las 9. Esto totaliza 6 lengüetas, cada una de 30 minutos, con lo que se ha configurado el interruptor para que se encienda a las 6 a.m. y que se apague a las 9 a.m.
2. Usted puede configurar tiempos de encendido y apagado adicionales. Por ejemplo, encendido a las 7:30 p.m. y apagado a las 11 p.m. Haga sobresalir todas las lengüetas en la sección p.m., desde la que está antes de las 8 p.m. hasta la que está antes de las 11 p.m. Esto totaliza 7 lengüetas.
3. Para configurar la hora del día correcta, gire la perilla en dirección de las manecillas del reloj hasta que la flecha en el círculo interior apunte a la hora correcta.
4. Empuje el interruptor deslizante a la posición "AUTO" (automático).

NOTA: Se puede usar el interruptor deslizante en cualquier momento para anular la programación automática. Basta con deslizar el interruptor hacia "ON" (encendido) u "OFF" (apagado) como se desee. Recuerde regresar el interruptor a la posición "AUTO" cuando se desee la programación automática.

GARANTÍA LIMITADA DE UN AÑO: Si en el lapso de un año a partir de la fecha de compra este artículo falla debido a un defecto en el material, lo reemplazaremos o repararemos a nuestra discreción sin cargos. Nuestra garantía no cubre daños causados por accidentes, maltrato o uso inadecuado. NO asumimos ninguna otra responsabilidad con respecto a la venta o uso de este producto. Esta garantía reemplaza todas las DEMÁS garantías, EXPRESAS O IMPLÍCITAS, incluida la garantía DE COMERCIABILIDAD. No garantizamos la idoneidad de ninguna mercancía para un uso en particular. Esta garantía le otorga derechos legales específicos, pero podría tener también otros derechos que varían según el estado.

Nuestra intención es brindar información precisa y actual sobre las especificaciones. Sin embargo, y con la intención de mejorar el producto, TORK puede modificar las especificaciones o detalles de fabricación sin previo aviso.