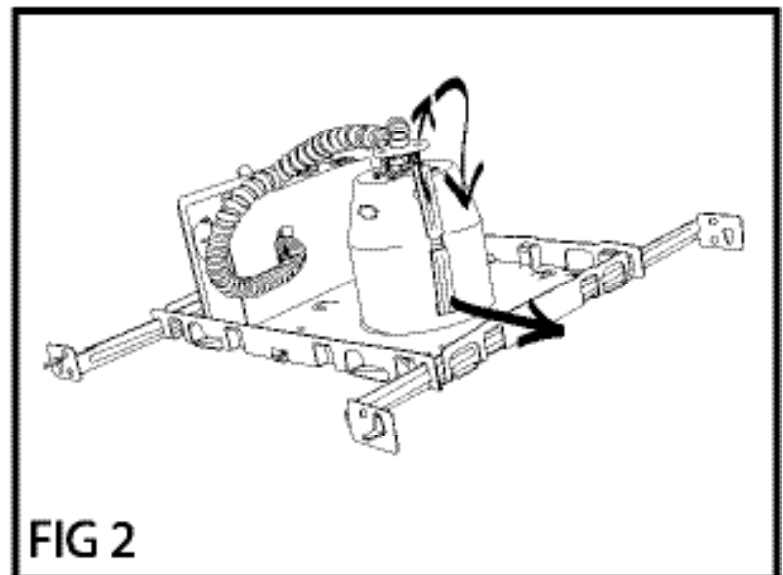
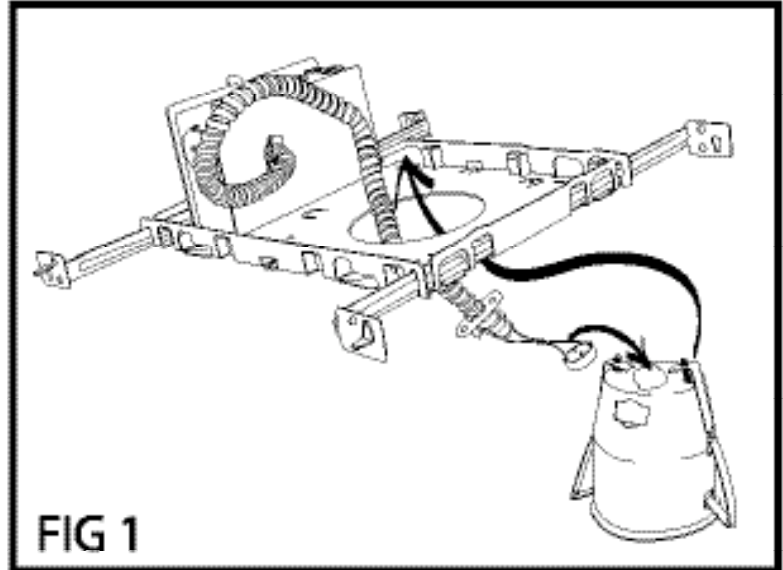
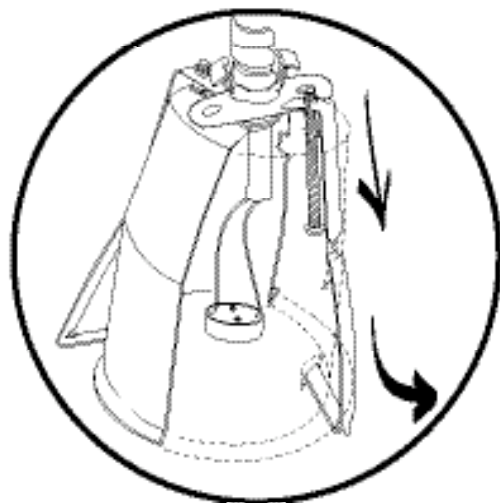


1. Extend hanger bars of the housing plate and adjust to required span between ceiling joist, using spikes on the hanger bars temporarily mount the housing plate. Verify that bottom part of the plate is flush with the proposed ceiling line, complete the installation by securing the hanger bars to the joist with mounting screws or nails (not included.)
2. Remove desired knockout from the housing and install romex connector (not included.)
3. Run wires through romex connector into connection box. Connect black and white wires and ground wire from housing to black an white and ground wires of the power supply. Make sure all wire connections are made with wire nuts (not included) from power supply leave at least 6" tucked into the junction box.
4. With all wires tucked into connection box snap housing door shut.
5. After the drywall ceiling gets installed, slide socket through round top hole of can. Slip the socket plate lip into hole slot. Align threaded screw hole on the top of the can to the hole of the socket plate and secure together by tightening top screw supplied (see figure 1)
6. Proceed to slide can through drywall hole then push out adjustable clips. Using a phillips screwdriver tighten both adjustable clips, keeping in mind not to over-tighten the screws (see figure 2)
7. After the ceiling is finished, install the light bulb and insert the finishing trim (sold separately) as per the instructions supplied with the trim.



**NOTE:** These housings incorporate thermal overload protection for your safety. Should the fixture be operating at above normal temperature it will shut itself off. The unit will automatically turn back on once the temperature has been reduced. If you experience this, the fixture and installation should be inspected thoroughly and any problems rectified.

Introducing our new, easy to use, fully adjustable mounting clips.



1. Allongez les barres de suspension de la plaque du boîtier et ajustez jusqu'à la longueur nécessaire entre les solives du plafond. Gentillement enfoncer à coups de marteau les quatre pointes sur les barres de suspension pour monter temporairement la plaque du boîtier en ajustant le trou pré-percé à la place désirée. Vérifiez que le bas de la plaque du boîtier est au même niveau que la partie supérieure de la ligne proposée du plafond. Complétez l'installation en fixant les barres de suspension aux solives du plafond avec vis ou clous (non inclus) par les trous pré-percés.

2. Retirez le couvercle de la boîte de dérivation tenu en place par le crochet-ressort. Retirez le trou pré-percé de la boîte de dérivation et installez le connecteur approprié (non-inclus).

3. Courez les fils par le connecteur de romex dans la boîte de raccordement. Reliez les fils noirs et blancs et le fil de masse du logement aux fils noirs et blancs et les fils de masse de l'alimentation d'énergie. Assurez-vous que tous les rapports de fil sont établis avec des écrous de fil (non-inclus) à partir de l'alimentation d'énergie. Laissez au moins 6" remplie dans la boîte de jonction.

4. Remettez le couvercle de la boîte de dérivation après avoir rangé tous les fils à l'intérieur. Placez temporairement l'ensemble de la douille au dessus de la plaque du boîtier.

5. Après que le plafond de cloison sèche est installé, glissez la douille par le trou supérieur rond du bidon. Glissez la levre du plat de douille dans la fente du trou. Alignez le trou fileté du vis au dessus du bidon au trou du plat de douille et fixez ensemble en serrage l'écrou supérieur inclus.

6. Procédez à glisser le bidon à travers le trou dans le cloison sèche puis éliminez les agrafes réglables. Ensuite de l'intérieur du boîtier poussez les deux ressorts pour relâcher. Avec un tournevis Phillips serrez les vis-crochets pour fixer le boîtier en place. Ne serrez pas trop fort les vis.

7. Quand le plafond est fini, placez l'ampoule et insérez la garniture de finition (vendue séparément) selon les instructions fournies avec la garniture.

#### NOTE :

Pour votre sécurité, ces boîtiers contiennent une protection pour surcharge thermique. Si le luminaire est opéré à une température au dessus de la normale, il s'éteindra tout seul. Le luminaire se rallumera automatiquement quand la température sera réduite. Si cela vous arrive, le luminaire et l'installation devraient être inspectés à fond et tous problèmes rectifiés.

1. Extender las barras de montaje del plato de la cubierta y ajustarlas al tamaño requerido entremedio de las viguetas. Gentilmente martillar las cuatro puntas de las barras de montaje para montar temporalmente el plato del armazón centrando el agujero en el lugar deseado. Verificar que la parte inferior del plato de la cubierta este al mismo nivel del futuro techo. Completar la instalación asegurando las barras de montaje a las vigas con tornillos o clavos.

2. Remover la puerta exterior de la caja de union. Remover el círculo semi cortado de la caja de union y instalar el conector apropiado (no incluido).

3. Hale los cables através del conector romex dentro de la caja de conexión. Conecte los cables blanco, negro y polo a tierra de la cubierta protectora a los cables negro, blanco y polo a tierra de la fuente de alimentación. Asegurese que todas las conexiones estén hechas con insuladores de rosca (no incluidos) desde la fuente de energia deje al menos 6" remetidas dentro de la caja de unión.

4. Luego de hacer todas las conexiones colocar la puerta nuevamente y temporalmente colocar la sección del portalampara pre-ensamblado sobre el plato de la cubierta.

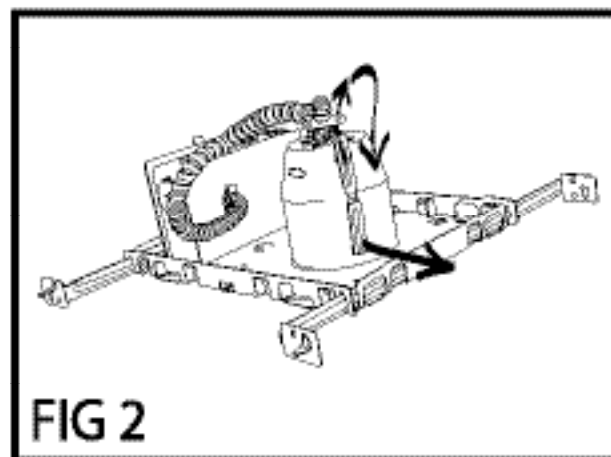
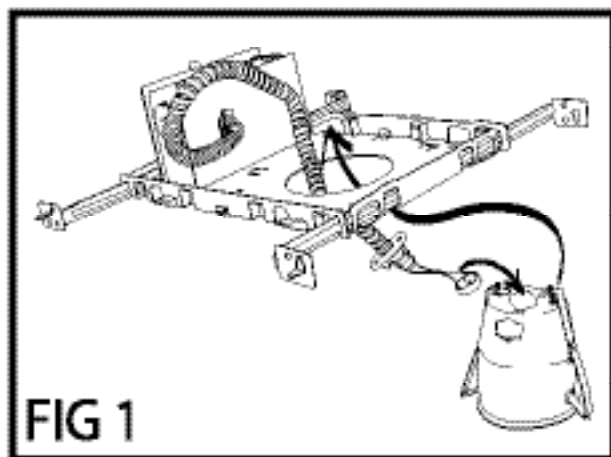
5. Una vez que el techo este instalado, deslice el socket a través del agujero redondo en la parte superior de la lata. Deslice la orilla del socket dentro de la ranura. Alinee el orificio de rosca para el tornillo en la parte superior de la lata a el agujero del socket y asegurelos apriete el tornillo superior (Proveído).

6. Proceda a deslizar la lata através del agujero en el techo posteriormente ajuste los clips. Usando un desarmador Phillips, apretar el tornillo para asejurar la lata en su respectiva posición. El tornillo tiene que ser apretado suavemente. Asegurarse de no sobre apretarlo.

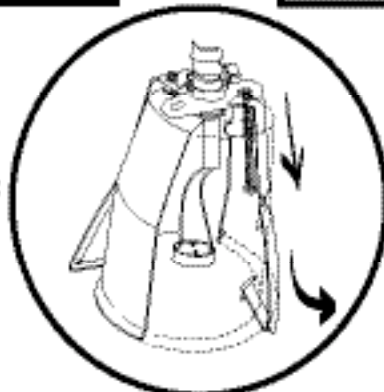
7. Luego que el techo este terminado, instalar el bombillo y proceda a colocar el adorno de acabado (vendido por separado) como lo indican las instrucciones del adorno de acabado.

#### NOTA:

Esta cubierta tiene un censor térmico para su protección, si la cubierta estubiese operando a temperaturas mas altas de lo normal. Esta se apagaria por si misma. La unidad se encendera automaticamente una vez la temperatura este en su estado normal. Si esto perciste, la instalación y la cubierta deven se inspeccionadas cuidadosamente y cualquier problema rectificarlo.



**Nouveaux crochets de montage complètement ajustables et faciles à utiliser.**



**Introduciendo nuestro nuevo sistema de clips completamente ajustables**