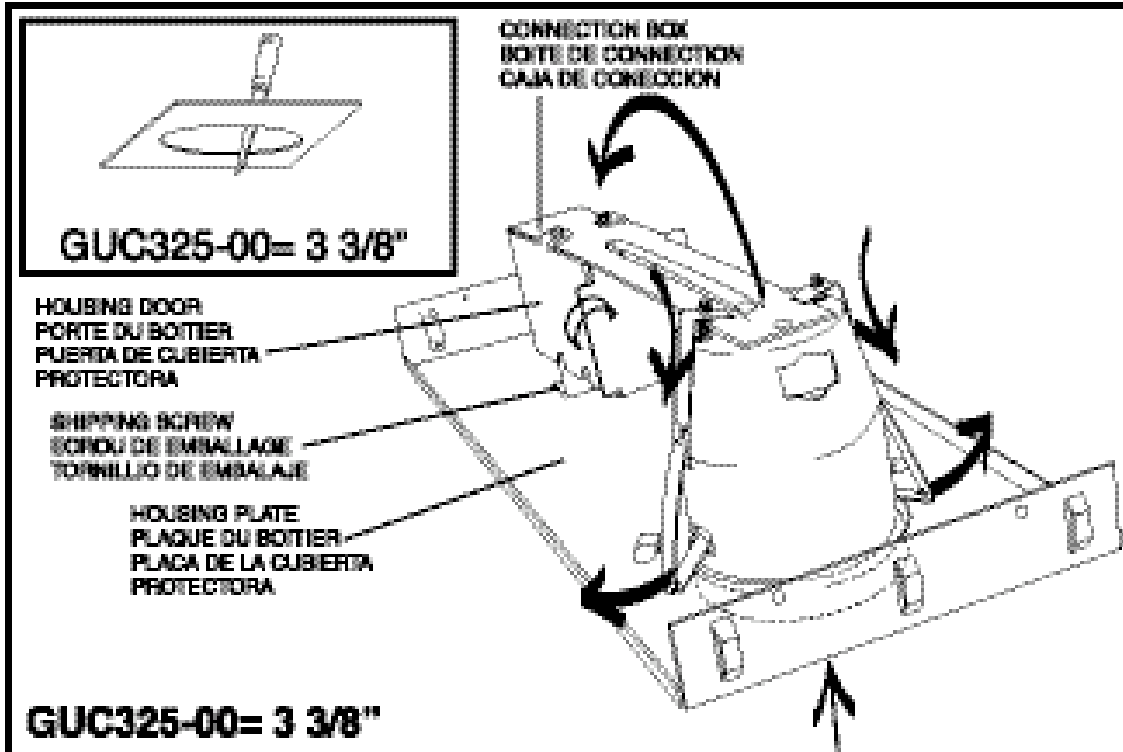


# INSTALLATION INSTRUCTIONS FOR RECESSED HOUSINGS INSTRUCTIONS D'INSTALLATION POUR BOITIERS ENCASTRES

## INSTRUCCIONES PARA LA INSTALACION DE LA CUBIERTA PROTECTORA EMPOTRADA

RHASS040700



### WARNING :

- \*Installation of this fixture must comply with local building codes.
- \*Read all instructions prior to installation. Turn off power at main fuse box.

### GUC325

#### New Construction Housings

#### DO NOT USE IN INSULATED CEILINGS SUITABLE FOR BRANCH WIRING

1. Remove the housing from the housing plate.
2. Extend the hanger bars of the housing plate and adjust to the required span between ceiling joists, centering the cutout hole in the desired location. Using the spikes on the hanger bars temporarily mount the housing plate. Verify that bottom part of the plate is flush with the proposed ceiling line, complete the installation by securing the hanger bars to the joists with mounting screws or nails (not included).
3. Run the supply wire (not included) prior to ceiling installation ensuring that a minimum of 15" extends through the cutout hole and below the ceiling line. Temporarily rest the wire on top of the housing plate so that it will be accessible once the ceiling is installed. Proceed to install the ceiling.
4. After ceiling installation use the housing plate hole as a guide and carefully cut out the hole for the fixture. Use of a rotary saw is recommended, as this will create a clean cut which is perpendicular to the ceiling line.
5. Pull the supply wire down below the ceiling.
6. Remove the housing junction box door from its spring clip.
7. Remove desired knockout from the housing and install a wire connector (not included).
8. Run wires through the wire connector and into the junction box and then fasten the wire at the connector. Proceed to connect the black, white and ground wires from power supply to the black, white and ground wires of the housing, ensure all wire connections are made with wire nuts (not included).
9. With all wires tucked into connection box refasten the housing door.
10. Insert the housing through ceiling hole until lip of white can is flush with the housing plate.
11. Proceed to push out adjustable clips. Using a Phillips screwdriver.

### PLEASE NOTE

- DO NOT EXCEED 50 WATTS PER HOUSING.
- Power supply should be 120 Volt AC.
- Before installation ensure that wire from power supply is rated for
- At least 90°c.
- This fixture is suitable for feed through wiring, maximum 6 no. 12AWG branch circuit conductors suitable for 90°c.
- Above housings are approved for use with Eurofase trims only.
- These housings incorporate thermal overload protection for your safety. Should the fixture be operating at above normal temperature it will shut itself off.  
The unit will automatically turn back on once the temperature has been reduced.  
If you experience this fixture and installation should be inspected thoroughly and any problems rectified.
- These fixtures are dimmable with a standard incandescent

# INSTRUCTIONS D'INSTALLATION POUR BOITIERS ENCASTRES

## INSTRUCCIONES PARA LA INSTALACION DE LA CUBIERTA PROTECTORA EMPO-



RHASS040700

### AVERTISSEMENT :

\*L'installation de cette lampe doit être faite suivant le code de construction local.

\*Lisez toutes les instructions avant l'installation.

### Coupez le courant au boîtier principal.

TENC-00 (3") & NCO4 (4")  
Boîtiers Nouvelle Construction

#### NE PAS UTILISER DANS PLAFOND ISOLE

1. Enlevez et jeter vis d'emballage.
2. Glissez le boîtier par le trou de la plaque du boîtier.
3. Allongez les barres de la plaque du boîtier et ajustez jusqu'à longueur désirée entre les solives du plafond, en utilisant les crochets sur les barres montez temporairement la plaque du boîtier; vérifiez que la partie inférieure de la plaque touche la ligne du plafond désirée. Complétez l'installation en fixant les barres aux solives avec vis ou clous de montage (non inclus).
4. Sortez au moins 15" de fil de la source d'alimentation par la plaque du boîtier.
5. Enlevez la porte du boîtier en desserrant la vis de fermeture.
6. Otez le trou pré-percé du boîtier et installez une marette romex (non incluse).
7. Reliez les fils noir et blanc et le fil de masse d'alimentation aux fils noir et blanc et fil de masse du boîtier. Assurez-vous que toutes les connexions de fils sont faites avec marettes (non incluses).
8. Refermez porte du boîtier après avoir remis tous les fils.
9. Placez les crochets de montage par les fentes sur la plaque du boîtier.
10. Glissez le boîtier à travers le trou de la plaque du boîtier jusqu'à ce que la boîte blanche soit fixée fermement par les crochets de montage.

### ADVERTENCIA :

\*La instalación de esta cubierta protectora debe estar en conformidad con los Códigos Locales de Construcción.

\*Leer todas las instrucciones antes de comenzar la instalación.

### Apagar La Corriente De La Caja De Fusibles Principal

TENC-00 (3") & NCO4 (4")

Cubiertas Protectoras Para Nueva Construcción

#### NO UTILIZAR EN TECHOS CON INSULACION

1. Remover el tornillo de embalaje y desechar.
2. Deslizar la cubierta hacia afuera por el agujero de la placa de la cubierta protectora.
3. Extender las barras de montaje de la placa cubierta protectora y ajustarlas al espacio requerido entre las viguetas del techo, utilizando clavos temporalmente en las barras montar la placa de la cubierta protectora, verificar que la parte inferior de la placa este al mismo nivel que el futuro techo, completar la instalación asegurando las barras de montaje a las viguetas con los tornillos o clavos de montaje a las viguetas con los tornillos o clavos de montaje (no incluidos).
4. Dejar por lo meno 15" de alambre por fuera desde la placa de la cubierta protectora hasta la fuente de energia.
5. Remover la puerta de la cubierta protectora aflojando el tornillo del seguro.
6. Remover el circulo precortado de la cubierta protectora e instalar el conector romex (no incluido).
7. Poner los cables a través del conector romex dentro de la caja de conexión. Conecte los cables negro, blanco y el de tierra de la fuente de energia con los cables negro, blanco y de tierra de la cubierta protectora, verificar que todas las conexiones esten aseguradas con aisladores de rosca (no incluidas).
8. Una vez que todos los cables esten dentro de la caja de conexión apretar la puerta de la cubierta protectora.
9. Deslizar la cubierta protectora a través del agujero de la placa de montaje.
10. Deslizar hacia adentro la parte interior de la cubierta protectora a través del agujero en la caja de insulación hasta que la lata blanca este al nivel del techo.
11. Proceda a empujar hacia afuera los clips ajustables y usando un desarmador phillips apretar el tornillo para asegurar la lata en su respectiva posición.  
El tornillo tiene que ser apretado suavemente.  
Asegurarse de no sobre apretarlo.

### VEUILLEZ NOTER:

- NE DEPASSEZ PAS 50 WATTS PAR BOITIER.
- Source d'alimentation doit être 120 volts CA.
- Avant l'installation, assurez-vous que le fil de la source d'alimentation est approprié pour 90°C.
- Ce luminaire est adéquat pour installation en ligne, maximum 6 conducteurs de circuit en ligne no.12AWG appropriés pour 90°C.
- Les boîtiers ci-dessus sont approuvés seulement pour les garnitures Eurofase.
- Ces boîtiers comprennent protection thermique pour votre sécurité. Si le boîtier est opéré à une température au-dessus de la normale, il s'éteindra automatiquement. L'unité se rallumera automatiquement quand la température sera réduite. Si cela arrive, le luminaire et l'installation doivent être inspectés à fond et tout problème rectifié.
- La lumière de ces luminaires peut être réduite avec un variateur recommandé pour " basse tension magnétique". Référez-vous aux instructions du fabricant du variateur.

### NOTA:

- NO EXCEDER 50 VATIOS POR CUBIERTA.
- Fuente de alimentación tiene que ser de 120V A.C asegúrese que alambres esten clasificados para 90°C por lo menos.  
Antes de la instalación
- Esta cubierta esta equipada para, conexiones en secuencia, maximo 6 alambres no. 12 AWG.
- Las cubiertas de Eurofase estan aprobadas para sus adornos decorativos únicamente.
- Esta cubierta tiene un sensor termico para su proteccion, si la cubierta estubiese operando a temperaturas mas altas de lo normal. Esta se apagara por si misma, la unidad se encendera automaticamente una vez la temperatura este en su estado normal si esto perciste, la instalación y la cubierta deven ser inspeccionadas cuidadosamente y cualquier problema rectificarlo.
- Estas cubiertas son graduables con un potenciometro clasificado para "voltaje bajo magnético" Referirse al manual del productor del potenciometro.