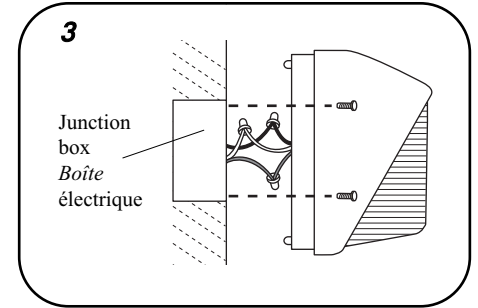
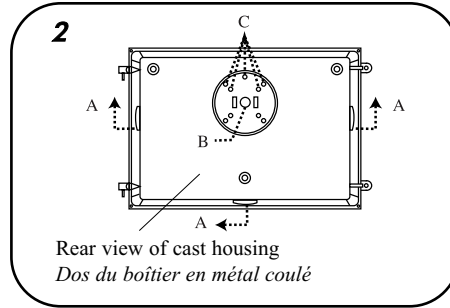
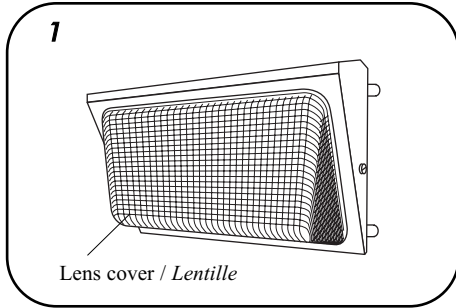




OUTDOOR WALL MOUNTED MID SIZE HID LIGHT LUMINAIRE MURAL MOYEN D'EXTÉRIEUR, DHI

WMM-100-HPS
WMM-150-HPS
WMM-175-MH
120V & Multi-Tap (MT)



READ ALL INSTRUCTIONS PRIOR TO INSTALLATION

WARNING

- Installation must be done in accordance with local and CEC electrical code requirements.
- Fixture must be installed by a qualified electrician.
- Disconnect power supply before installation or servicing of fixture.
- This unit is rated for 120V applications only.

IMPORTANT

This fixture is intended to be used as general lighting in an open-air environment. Do not install fixture in an enclosed ceiling, dead air, sheltered or boxed-in location. It is not intended to be used in potentially dangerous locations containing flammable or explosive materials.

MOUNTING

Rear of cast housing (Diagram 2) consists of:

1. Three 1/2" NPS tapped holes for surface conduit connection A.
2. Drill and knockout slate to match any standard recessed junction box B.
3. Knockouts for #10 screws C.

INSTALLATION

1. Open lens cover and remove reflector.
2. Prepare rear of cast housing for mounting by drilling or knocking out appropriate holes. (Diagram 2)
3. Connect black supply wire to black fixture wire, white supply wire to white fixture wire and ground supply wire to ground fixture wire. Secure with wire connectors.
4. Line up housing with junction box and mount securely. (Diagram 3)
5. Use a bead of silicone between fixture and mounting surface to ensure weather-tight seal.
6. Re-assemble reflector, install lamp and replace lens cover.

IMPORTANT

To water proof fixture used in outdoor installation, ensure that housing (mount, conduit, plugs, etc.) is sealed with silicon

sealant.

LAMP INSTALLATION & REPLACEMENT

CAUTION – DISCONNECT POWER SUPPLY BEFORE INSTALLING OR REPLACING LAMP

1. Open lens cover.
2. Prior to lamp installation, check label replacement for appropriate type and wattage.
3. Screw lamp securely into socket. Back the lamp out one to two turns and secure it back in to ensure that it seats properly in the socket.
4. Close lens cover and screw securely. Make sure that the gasket is firmly seated in the proper channel prior to closing fixture to maintain weather-tight seal.

LIRE LES DIRECTIVES AVANT L'INSTALLATION

AVERTISSEMENT

- L'installation doit être conforme aux codes locaux et au CCÉ.
- Le luminaire doit être installé par un maître-électricien.
- Coupez le courant avant l'installation ou l'entretien du luminaire.
- Le luminaire ne convient qu'au secteur 120 V.

IMPORTANT

Ce luminaire sert à l'éclairage général en plein air. Ne l'encastrez pas dans un plafond, ne le posez pas dans un endroit renfermé, protégé ou emboîté. Il ne doit pas être installé dans un milieu possiblement dangereux contenant des matières inflammables ou explosives.

PRÉPARATION

Le dos du boîtier (fig. 2) comprend :

1. Trois trous 1/2 po NPS taraudés pour le raccord d'une conduite en A.
2. Un trou et une pastille convenant à toute boîte électrique encastrée en B.
3. Des pastilles pour vis #10 en C.

INSTALLATION

1. Ouvrez la lentille et enlevez le réflecteur.
2. Préparer le dos du boîtier en perçant ou

défonçant les pastilles appropriées (fig. 2).

3. Connectez le fil de secteur noir au fil noir du luminaire, le fil blanc de secteur au fil blanc du luminaire et le fil de terre au fil de terre du luminaire. Protégez les connexions avec des marettes.
4. Alignez le boîtier avec la boîte électrique et fixez-le solidement (fig. 3).
5. Appliquez un cordon de silicone entre le luminaire et la surface de montage pour bien étancher.
6. Remettez le réflecteur, posez l'ampoule et remettez la lentille.

IMPORTANT

Pour assurer l'étanchéité d'une installation à l'extérieur, voyez à ce que le boîtier (fixation, conduite, bouchons, etc.) soient scellés avec du silicone.

POSE ET REMPLACEMENT DE L'AMPOULE

MISE EN GARDE – COUPEZ LE COURANT AVANT DE POSER OU DE REMPLACER L'AMPOULE

1. Ouvrez la lentille.
2. Avant de poser l'ampoule, vérifiez l'étiquette d'information sur le luminaire pour connaître le type et l'intensité appropriés.
3. Vissez bien l'ampoule dans la douille. Dévissez l'ampoule d'un ou deux tours puis revissez-la pour vous assurer qu'elle repose bien dans la douille.
4. Refermez la lentille et vissez-la bien en place. Assurez-vous que le joint d'étanchéité est bien situé dans la cannelure avant de fermer la lentille, afin d'assurer l'étanchéité.



Imported exclusively by Importateur en exclusivité :

Liteline Corporation

Email : Courrier Élec. : info@liteline.com

Website : Site web : www.liteline.com

Toll free technical support / Soutien technique

téléphonique sans frais : 1-866-730-7704