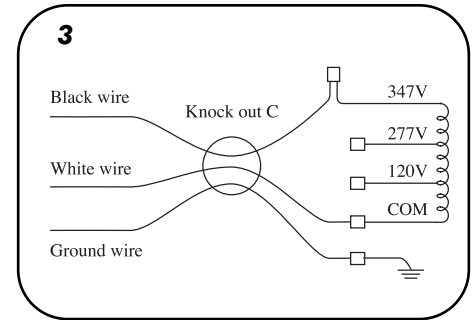
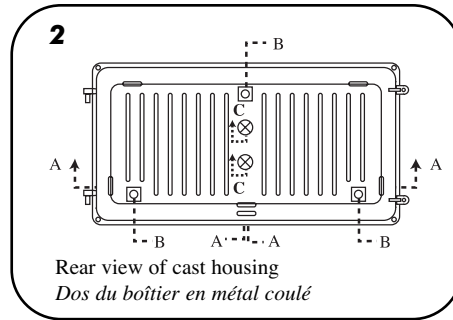
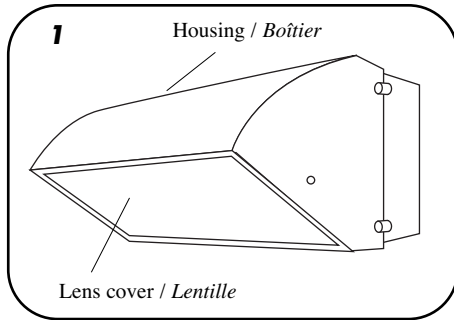




OUTDOOR WALL MOUNT DARK SKY SERIES

MURAL SÉRIE CIEL NOIR D'EXTÉRIEUR

DWM-400-HPS-MT
DWM-400-MT-MT



READ ALL INSTRUCTIONS PRIOR TO INSTALLATION

WARNING

- Installation must be done in accordance with local and CEC electrical code requirements.
- Fixture must be installed by a qualified electrician.
- Disconnect power supply before installation or servicing of fixture.
- This unit is pre-wired for 347V applications.
- For use in 120V or 277V applications, remove 347V black wire from black ballast lead and re-connect to 120V or 277V black wire. Cap off 347V wire.

IMPORTANT

This fixture is intended to be used as general lighting in an open-air environment. Do not install fixture in an enclosed ceiling, dead air, sheltered or boxed-in location. It is not intended to be used in potentially dangerous locations containing flammable or explosive materials.

MOUNTING

Rear of cast housing (Diagram 2) consists of:

1. Four 1/2" NPS tapped holes for surface conduit – A
2. Three 5/16" diameter knockout – B (For mounting purpose only)
3. Two 1/2" NPS tapped holes for wire entry – C

INSTALLATION

1. Open lens cover. Remove reflector and insulating cover
2. Prepare rear of housing for mounting by drilling or knocking out appropriate holes (Diagram 2)
3. Line up housing with junction box and mount securely.
4. Apply a bead of silicone between fixture and mounting surface to ensure weather tight seal.
5. Unit is pre-wired for 347V applications, double check power source to ensure that supply voltage is compatible with unit.
6. Connect black supply wire to black fixture wire, white supply wire to white fixture wire and ground supply wire with ground fixture wire. Secure with wire connectors.
6. Replace insulating cover and reflector. Install lamp and lens.

IMPORTANT

To water proof fixture used in outdoor installation,

ensure that housing (mount, conduit, plugs, etc.) is sealed with silicon sealant.

LAMP INSTALLATION & REPLACEMENT

CAUTION – DISCONNECT POWER SUPPLY BEFORE INSTALLING OR REPLACING LAMP

1. Open lens cover.
2. Prior to installing lamp, check label replacement for appropriate type and wattage.
3. Screw lamp securely into socket. Back the lamp out one to two turns and secure it back in to make sure that it seats properly in the socket.
4. Close lens cover and screw securely. Make sure that the gasket is firmly seated in the proper channel prior to closing fixture to maintain weather-tight seal.

LIRE LES DIRECTIVES AVANT L'INSTALLATION

AVERTISSEMENT

- L'installation doit être conforme aux codes locaux et au CCÉ.
- Le luminaire doit être installé par un maître-électricien.
- Coupez le courant avant l'installation ou l'entretien du luminaire.
- Le luminaire est câblé pour 347 V
- Pour les applications 120 V ou 277 V, déconnectez le fil noir 347 V du fil noir du ballast et reconnectez-le au fil noir 120 V ou 277 V. Posez une marquette sur le fil 347 V.

IMPORTANT

Ce luminaire sert à l'éclairage général en plein air. Ne l'encastrez pas dans un plafond, ne le posez pas dans un endroit renfermé, protégé ou emboîté. Il ne doit pas être installé dans un milieu possiblement dangereux contenant des matières inflammables ou explosives.

PRÉPARATION

Le dos du boîtier (fig. 2) comprend :

1. Quatre trous 1/2 po NPS taraudés pour le raccord d'une conduite en A.
2. Trois pastilles 5/16 po en B (pour la fixation seulement).
3. Deux trous 1/2 po NPS taraudés pour le câblage en C.

INSTALLATION

1. Ouvrez la lentille et enlevez le réflecteur et le couvercle isolant.
2. Préparez les trous appropriés au dos du boîtier pour la fixation et le câblage (fig. 2).
3. Alignez le boîtier avec la boîte électrique et fixez-le solidement au mur.
5. Le luminaire est câblé pour 347 V. Vérifiez le secteur pour vous assurer qu'il est compatible avec le luminaire.
6. Connectez le fil de secteur noir au fil noir du luminaire, le fil blanc de secteur au fil blanc du luminaire et le fil de terre au fil de terre du luminaire. Protégez les connexions avec des marrettes.
7. Remettez le couvercle isolant et le réflecteur, posez l'ampoule et remettez la lentille.

IMPORTANT

Pour assurer l'étanchéité d'une installation à l'extérieur, voyez à ce que le boîtier (fixation, conduite, bouchons, etc.) soient scellés avec du silicone.

POSE ET REMPLACEMENT DE L'AMPOULE

MISE EN GARDE – COUPEZ LE COURANT AVANT DE POSER OU DE REMPLACER L'AMPOULE

1. Ouvrez la lentille.
2. Avant de poser l'ampoule, vérifiez l'étiquette d'information sur le luminaire pour connaître le type et l'intensité appropriés.
3. Vissez bien l'ampoule dans la douille. Dévissez l'ampoule d'un ou deux tours puis revissez-la pour vous assurer qu'elle repose bien dans la douille.
4. Refermez la lentille et vissez-la bien en place. Assurez-vous que le joint d'étanchéité est bien situé dans la cannelure avant de fermer la lentille, afin d'assurer l'étanchéité.



Imported exclusively by • Importateur en exclusivité :
Liteline Corporation
Email • Courrier élec. : info@liteline.com
Website • Site web : www.liteline.com
Toll free technical support • Soutien technique
téléphonique sans frais : 1-866-730-7704