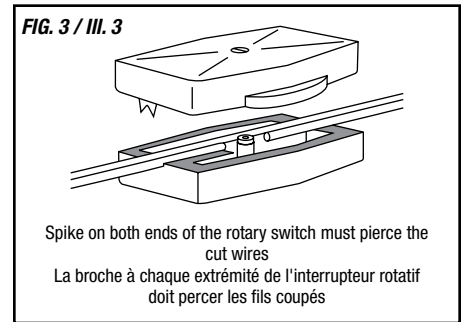
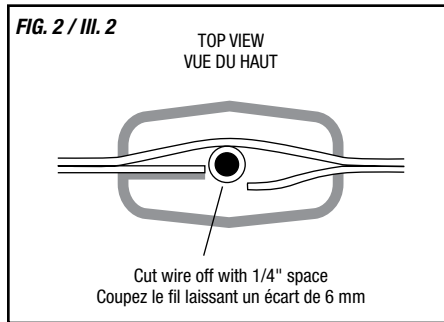
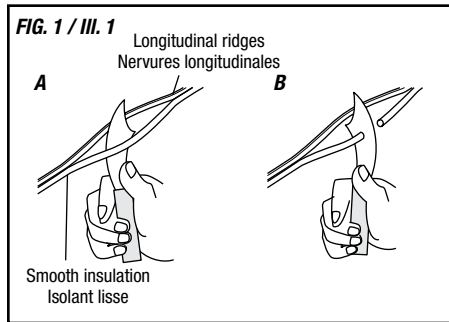


Switch Installation Guide / Guide d'installation de l'interrupteur



CAUTION:

- Keep packaging materials well away from children and pets.
- Do not operate the product if the cable or the electrical parts are damaged.
- The installation of this fixture must comply with local building codes.

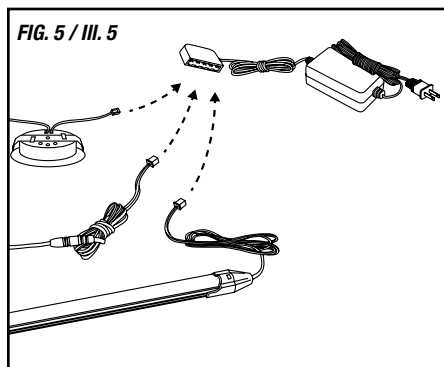
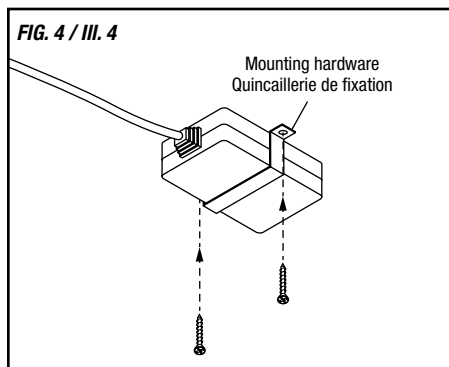
WARNING: Risk of fire and electric shock. This product is to be installed by a qualified electrician.

INSTALLATION INSTRUCTIONS

1. Decide on the location of the driver, making sure it is within reasonable distance from a receptacle.
2. Make sure that the mounting surface is clean and dry.
3. Secure driver into place using mounting hardware (included) (Fig. 4)
4. Install rotary switch onto power cord (follow SWITCH INSTALLATION).
5. Connect LED lighting systems to wiring hub (refer to SUPPORTED LED LIGHTING SYSTEMS for compatibility) (Fig. 5)
6. Connect power cord to receptacle.

SWITCH INSTALLATION

1. Locate position on the power cord for installation of switch.
2. With a sharp knife cut a 1 inch slit down the center of insulation wire. (Fig. 1A)
3. Identify the positive wire with smooth insulation, separate and cut through the wire. Make sure that the insulation is not stripped. (Fig. 1B)
4. Remove screw/nut and split the switch body in half.
5. Insert the cord into hollow half of switch as indicated. The space between cut ends must be at least 1/4" (6mm). (Fig. 2)
6. Press switch body halves together; screw nut into switch and tighten screw. (Fig. 3)



SUPPORTED LED LIGHTING SYSTEMS

Driver supports a maximum run of 12W.

- LED Strip
 - » LEDSTR1K-WW
 - » LEDSTR2K-WW
 - » LEDSTR1-WW
- LED Puck
 - » UCP-LED1 (single puck)
 - » UCP-LED3 (3-light kit)
- LED Tape
 - » LEDTPK-1M-WW
 - » LEDTPK-2M-WW
 - » LEDTPK-4M-WW

These instructions do not claim to cover all details or variations in the equipment, procedure, or process described, nor to provide directions for meeting every possible contingency during installation, operation or maintenance. When additional information is desired to satisfy a problem not covered sufficiently for user's purpose, please call the technical support toll free number listed below.

ATTENTION :

- Garder le matériel d'emballage hors de la portée des enfants et des animaux de compagnie.
- Ne pas utiliser le produit si le fil ou les pièces électriques sont endommagées.
- L'installation de cet appareil doit être conformes au code de la construction régional.

AVERTISSEMENT : Risque d'incendie et de choc électrique. Ce produit doit être installé par un maître électricien.

DIRECTIVES D'INSTALLATION

1. Décider de l'emplacement du bloc d'alimentation, s'assurant qu'il soit suffisamment proche d'une prise de courant.

2. La surface de montage doit être propre et sèche.
3. Poser le bloc d'alimentation à l'aide de la quincaillerie appropriée (non fournie) de la surface de montage. (III. 4)
4. Poser l'interrupteur rotatif sur le fil d'alimentation (voir *INSTALLATION DE L'INTERRUPTEUR*).
5. Brancher les dispositifs d'éclairage à DEL au concentrateur de câblage (consulter *SYSTÈMES D'ÉCLAIRAGE À DEL PRISE EN CHARGE* pour la compatibilité). (III. 5)
7. Brancher le fil d'alimentation dans la prise de courant.

INSTALLATION DE L'INTERRUPTEUR

1. Placer le fil d'alimentation en prévision de l'installation de l'interrupteur.
2. À l'aide d'un couteau tranchant, séparer le fil sur 25 mm au centre de l'isolant. (III. 1A)
3. Identifier le fil positif (isolant lisse), le séparer et le couper. S'assurer de ne pas dénuder le fil. (III. 1B)
4. Enlever la vis/l'écrou et séparer les moitiés de l'interrupteur.
5. Placer le fil dans la moitié évidée de l'interrupteur, comme illustré. L'écart entre les bouts coupés doit être d'au moins 6 mm (1/4 po). (III. 2)
6. Presser les deux moitiés de l'interrupteur ensemble; remettre la vis et l'écrou pour réassembler l'interrupteur. (III. 3)

SYSTÈMES D'ÉCLAIRAGE À DEL PRIS EN CHARGE

Le bloc d'alimentation peut supporter une charge maximale de 12 W.

- Languette de DEL
 - » LEDSTR1K-WW
 - » LEDSTR2K-WW
 - » LEDSTR1-WW
- Rondelle à DEL
 - » UCP-LED1 (une rondelle)
 - » UCP-LED3 (trousse de 3)
- Ruban à DEL
 - » LEDTPK-1M-WW
 - » LEDTPK-2M-WW
 - » LEDTPK-4M-WW

Ces directives ne couvrent pas tous les détails ni toutes les variantes dans l'équipement, les procédures ou les procédés décrits et ne se veulent pas de couvrir toutes les situations en cours d'installation, d'utilisation ou d'entretien. Si des renseignements additionnels sont requis pour résoudre un problème insuffisamment discuté, veuillez communiquer avec le service de soutien technique au numéro sans frais indiqué ci-bas..