

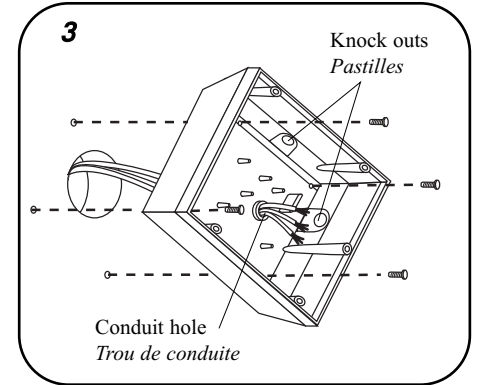
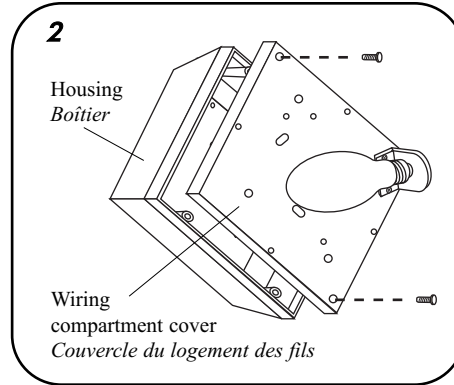
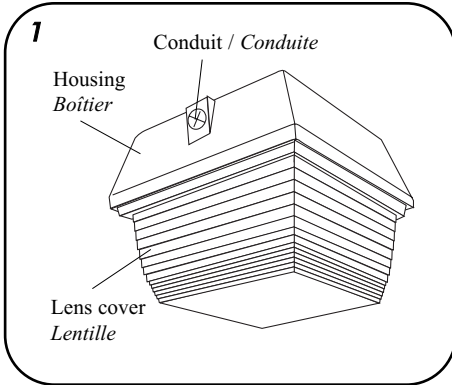


INDOOR CEILING MOUNTED MID SIZE SECURITY LIGHT

PLAFONNIER MOYEN D'ÉCLAIRAGE DE SÉCURITÉ INTÉRIEUR

CMS-070-HPS
CMS-100-HPS
CMM-150-HPS
CMM-175-MH

120 & Multi-Tap (MT)



READ ALL INSTRUCTIONS PRIOR TO INSTALLATION

WARNING

- Installation must be done in accordance with local and CEC electrical code requirements.
- Fixture must be installed by a qualified electrician.
- Disconnect power supply before installation or servicing of fixture.
- This unit is rated for 120V applications only.

SAFETY PRECAUTIONS

- Fixture must be ceiling mounted or wall mounted.
- Fixture must be located at least 12" away from any obstruction.

INSTALLATION

JUNCTION BOX CONNECTION

1. Remove lens cover.
2. Remove wiring compartment cover. (Diagram 2)
3. Unscrew and remove conduit plug from rear of housing.
4. Pull supply leads through conduit hole. (Diagram 3)
5. Remove knock out and secure housing to ceiling or wall with screws (screws not included). (Diagram 3)
6. Connect black supply wire to black fixture wire, white supply wire to white fixture wire, ground supply wire to ground fixture wire. Secure with wire connectors.
7. Re-install wiring compartment cover and lens cover.
8. Screw lamp securely into socket.
9. Replace lens cover.

CONDUIT CONNECTION

1. Remove lens cover.
2. Remove wiring compartment cover. (Diagram 2)
3. Remove conduit plugs from side of housing for conduit access.
4. Secure conduit to fixture.
5. Connect black supply wire to black fixture wire, white supply wire to white fixture wire and ground supply wire to ground fixture wire. Secure with wire connectors.
6. Re-install wiring compartment cover.

7. Screw lamp securely into socket.
8. Replace lens cover.

LAMP INSTALLATION & REPLACEMENT

CAUTION – DISCONNECT POWER SUPPLY BEFORE INSTALLING OR REPLACING LAMP

1. Prior to lamp installation, check lamp replacement label for appropriate type and wattage.
2. Loosen screws to remove lens cover.
3. Place lamp into socket.
4. Re-install lens cover by tightening screws.

LIRE LES DIRECTIVES AVANT L'INSTALLATION

AVERTISSEMENT

- L'installation doit être conforme aux codes locaux et au CCÉ.
- Le luminaire doit être installé par un maître-électricien.
- Coupez le courant avant l'installation ou l'entretien du luminaire.
- Le luminaire ne convient qu'au secteur 120 V.

MESURES DE SÉCURITÉ

- Le luminaire doit être installé au plafond ou sur le mur.
- Le luminaire doit être installé à une distance d'au moins 12 po de toute obstruction.

INSTALLATION

CONNEXION À UNE BOÎTE ÉLECTRIQUE

1. Enlevez la lentille.
2. Enlevez le couvercle du logement des fils (fig 2).
3. Dévissez et enlevez le bouchon de conduite au dos du boîtier.
4. Acheminez les fils par le trou de la conduite (fig. 3)
5. Enlevez la pastille et fixez le boîtier au plafond ou au mur à l'aide de vis (non incluses) (fig. 3).
6. Connectez le fil noir de secteur au fil noir du luminaire, le fil blanc de secteur au fil blanc du

- luminaire et le fil de terre à la vis de terre. Protégez les connexions avec des marrettes.
7. Remettez le couvercle du logement des fils.
 8. Vissez bien l'ampoule dans sa douille.
 9. Remettez la lentille.

CONNEXION À UNE CONDUITE

1. Enlevez la lentille.
2. Enlevez le couvercle du logement des fils (fig. 2).
3. Enlevez les pastilles de conduite sur le côté du boîtier.
4. Fixez la conduite au luminaire.
5. Connectez le fil noir de secteur au fil noir du luminaire, le fil blanc de secteur au fil blanc du luminaire et le fil de terre à la vis de terre. Protégez les connexions avec des marrettes.
6. Remettez le couvercle du logement des fils.
7. Vissez bien l'ampoule dans sa douille.
8. Remettez la lentille.

POSE ET REMPLACEMENT DE L'AMPOULE

MISE EN GARDE – COUPEZ LE COURANT AVANT DE POSER OU DE REMPLACER L'AMPOULE

1. Avant de poser l'ampoule, vérifiez l'étiquette d'information sur le luminaire pour connaître le type et l'intensité appropriés.
2. Desserrez les vis et enlevez la lentille.
3. Posez l'ampoule dans la douille.
4. Remettez la lentille et serrez les vis.



Imported exclusively by Importateur en exclusivité :
Liteline Corporation
Email : Courrier Élec. : info@liteline.com
Website / Site web : www.liteline.com
Toll free technical support / Soutien technique
téléphonique sans frais : 1-866-730-7704