

READ ALL INSTRUCTIONS PRIOR TO INSTALLATION

WARNING

- Installation must be done in accordance with local and CEC electrical code requirements.
- Fixture must be installed by a qualified electrician.
- Disconnect power supply before installation or servicing of fixture.
- This unit is rated for 120V applications only.

IMPORTANT

This fixture is intended to be used as general lighting in an open-air environment. Do not install fixture in an enclosed ceiling, dead air, sheltered or boxed-in location. It is not intended to be used in potentially dangerous locations containing flammable or explosive materials.

INSTALLATION

JUNCTION BOX MOUNTING

1. Connect fixture to outdoor junction box cover (not included).
2. Connect black supply wire to black fixture wire, white supply wire to white fixture wire. Secure with wire connectors. Secure grounding wire of fixture to junction box with grounding screw.
3. Attach junction box cover and fixture to junction box. Make sure that all wires are contained inside junction box and that cover is properly sealed with silicone to prevent water entry.

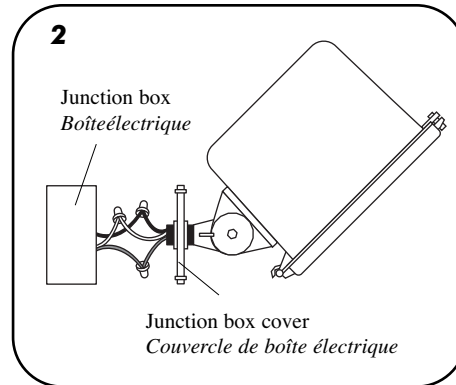
AIMING

Adjust vertical aiming by loosening bolt. Aim fixture at desired angle and securely re-tighten bolt. (Diagram 3)

LAMP INSTALLATION & REPLACEMENT

CAUTION – DISCONNECT POWER SUPPLY BEFORE INSTALLING OR REPLACING LAMP

1. Loosen screw A to open door frame.
2. Prior to lamp installation, check lamp



replacement label for appropriate type and wattage.

3. Screw lamp securely into socket. Back lamp out one to two turns and secure it back in to ensure that it is seated properly in the socket.
4. Close door frame and tighten screw A securely. Ensure that the gasket is firmly seated in the proper channel prior to closing fixture, to maintain a weather-tight seal.

LIRE LES DIRECTIVES AVANT L'INSTALLATION

AVERTISSEMENT

- L'installation doit être conforme aux codes locaux et au CCÉ.
- Le luminaire doit être installé par un maître-électricien.
- Coupez le courant avant l'installation ou l'entretien du luminaire.
- Le luminaire ne convient qu'au secteur 120 V.

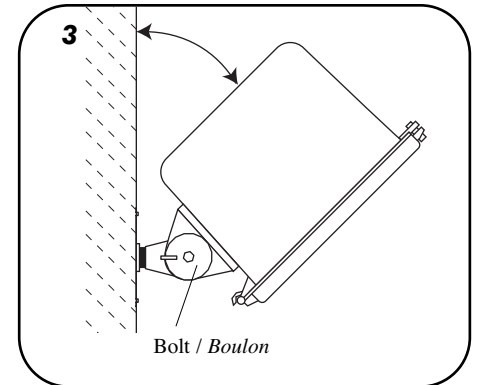
IMPORTANT

Ce luminaire sert à l'éclairage général en plein air. Ne l'encastrez pas dans un plafond, ne le posez pas dans un endroit renfermé, protégé ou emboîté. Il ne doit pas être installé dans un milieu possiblement dangereux contenant des matières inflammables ou explosives.

INSTALLATION

FIXATION À UNE BOÎTE ÉLECTRIQUE

1. Connectez le luminaire au couvercle d'une boîte électrique extérieure (non fourni)..
2. Connectez le fil de secteur noir au fil noir du luminaire, le fil de secteur blanc au fil blanc du luminaire et protégez les connexions avec des marrettes. Connectez le fil de terre du luminaire à la vis de terre de la boîte électrique.
3. Fixez le couvercle de la boîte électrique sur la boîte électrique. Assurez-vous que tous les fils se trouvent dans la boîte électrique et que le couvercle est bien scellé avec du silicone.



ORIENTATION

Ajustez la position verticale en desserrant le boulon. Orientez le luminaire puis resserrez bien le boulon (fig. 3).

POSE ET REMPLACEMENT DE L'AMPOULE

MISE EN GARDE – COUPEZ LE COURANT AVANT DE POSER OU DE REMPLACER L'AMPOULE

1. Desserrez la vis A pour ouvrir le cadre du volet.
2. Avant de poser l'ampoule, vérifiez l'étiquette d'information sur le luminaire pour connaître le type et l'intensité appropriés.
3. Vissez bien l'ampoule dans la douille. Dévissez l'ampoule d'un ou deux tours puis revissez-la pour vous assurer qu'elle repose bien dans la douille.
4. Refermez le cadre du volet et resserrez la vis A. Assurez-vous que le joint d'étanchéité est bien situé dans la cannelure avant de fermer le volet, afin d'assurer l'étanchéité du luminaire.



Imported exclusively by • Importateur en exclusivité :
Liteline Corporation
Email • Courrier élec. : info@liteline.com
Website • Site web : www.liteline.com
Toll free technical support • Soutien technique téléphonique sans frais : 1-866-730-7704