

IMPORTANT SAFETY INSTRUCTIONS:

When installing or using the lighting system, basic safety precautions should always be followed, including the following:

1. Read all instructions before attempting to install this item. Retain for future reference.
2. Do not install this lighting system in a damp or wet location.
3. Do not cut any track sections.
4. Do not install any part of a track system less than five (5) feet above the floor.
5. Do not install any fixture assembly closer than six (6) inches from any curtain, or similar combustible material.
6. Disconnect electrical power before adding to or changing the configuration of the track.
7. Do not attempt to energize anything other than lighting track fixtures on the track. To reduce the risk of fire and electric shock, do not attempt to connect power tools, extension cords, appliances, and the like to the track.

INSTALLATION INSTRUCTIONS:

1. Shut off the power at the circuit breaker.
2. Carefully unpack your new fixture and lay out all the parts on a clear area. Be careful not to lose any small parts necessary for installation.
3. Secure the universal mounting bracket to the octagon box using octagon box screws. The side of the mounting plate marked "GND" must face out. (Fig. 1)
4. Remove the cover on the end feed connector by removing the screw located in the center. (Fig. 2)
5. Connect the ground wire of the end feed connector to the junction box.
6. Pass the black and white wires from the junction box through the center of the mounting bracket and through the back hole of the end feed connector. Attach the wires from the junction box to the terminal screws of the end feed connector (black wire to gold terminal, white wire to silver terminal). (Fig. 2)
7. Replace the cover on to the end feed connector.
8. Place the canopy over the universal mounting bracket and secure in place with supplied nut-head screw. (Fig. 3)
9. Remove and discard end cap from end of track which will receive the end feed connector. (Fig. 4)
10. Connect the end feed to the track, place over desired position on junction box and secure track to ceiling. (Fig. 5)

These instructions do not claim to cover all details or variations in the equipment, procedure, or process described, nor to provide directions for meeting every possible contingency during installation, operation or maintenance. When additional information is desired to satisfy a problem not covered sufficiently for user's purpose, please call the technical support toll free number listed below.

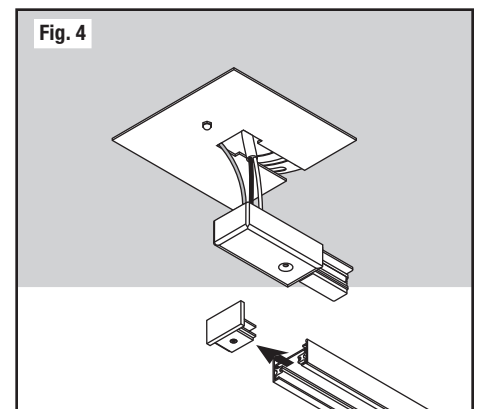
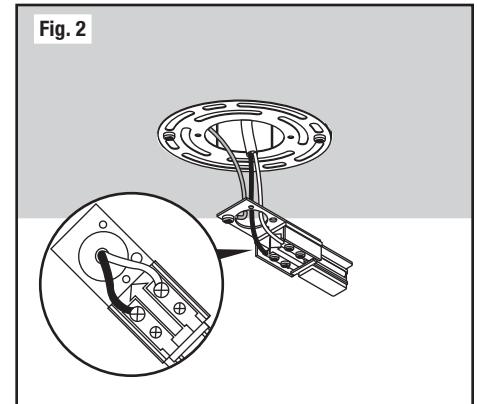
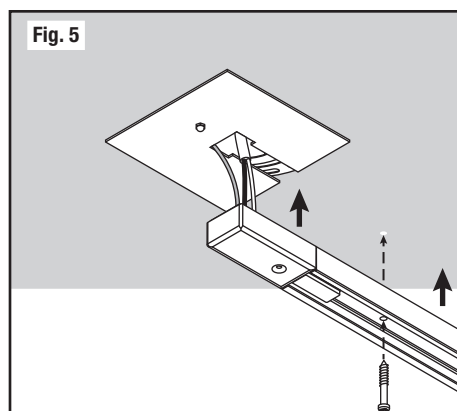
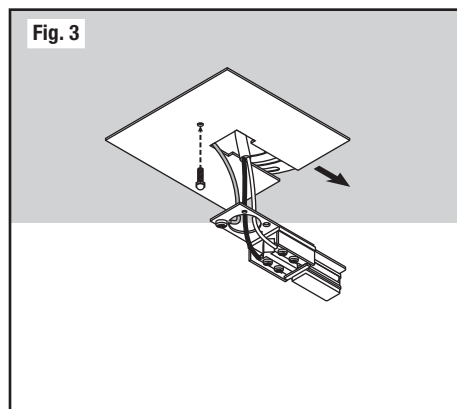
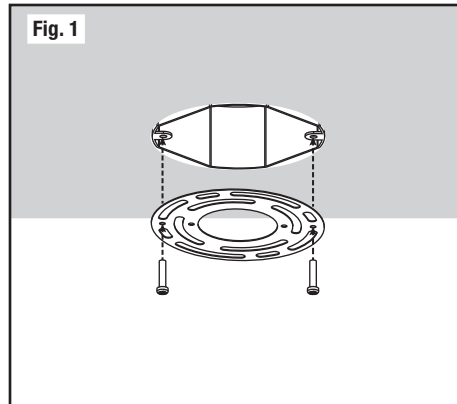
DIRECTIVES DE SÉCURITÉ IMPORTANTES :

Des précautions élémentaires, dont les suivantes, doivent être prises lors de l'installation et de l'utilisation d'un appareil d'éclairage :

1. Lisez toutes les directives avant d'installer cet appareil.
2. N'installez pas l'appareil d'éclairage dans un endroit humide ou détrempe.
3. Ne coupez pas les sections de rail.
4. Toute partie du rail d'éclairage doit se trouver au moins 1,5 m (5 pi) du sol.
5. Toute lampe doit se trouver au moins 15 cm (6 po) des rideaux ou de toute autre matière combustible du genre.
6. Coupez l'alimentation du secteur avant d'ajouter un rail ou d'en modifier la configuration.
7. Ne branchez rien d'autre que les lampes pour rail d'éclairage sur les rails. Pour réduire le risque d'incendie ou de choc électrique, ne connectez jamais d'outil électrique, de rallonge, d'électroménager ou autres du genre sur le rail.

DIRECTIVES D'INSTALLATION :

1. Coupez l'électricité au disjoncteur.
2. Déballez votre nouvel appareil et mettez toutes les pièces sur une surface propre. Faire attention à ne pas perdre toutes les petites pièces nécessaires pour l'installation.



- le connecteur d'alimentation. (Fig. 4)
10. Branchez l'alimentation en bout de la rail, sur la position désirée sur la boîte de jonction et la rail sécurisée au plafond. (Fig. 5)

Ces instructions ne prétendent pas couvrir tous les détails ni toutes les variations de l'équipement, des directives ou du procédé décrit, ni de parler à tout éventualité qui pourrait survenir pendant l'installation, le fonctionnement ou l'entretien. Si des renseignements supplémentaires sont requis pour remédier à un problème non suffisamment couvert aux fins de l'utilisateur, prière notre représentant de soutien technique au numéro ci-dessous.

