

IMPORTANT SAFETY INSTRUCTIONS

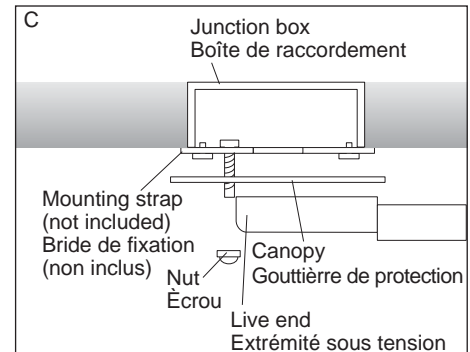
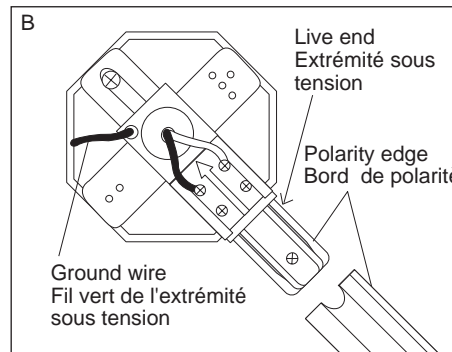
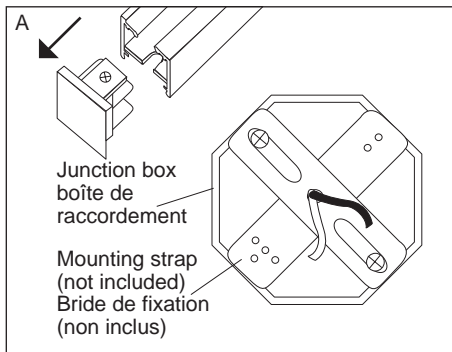
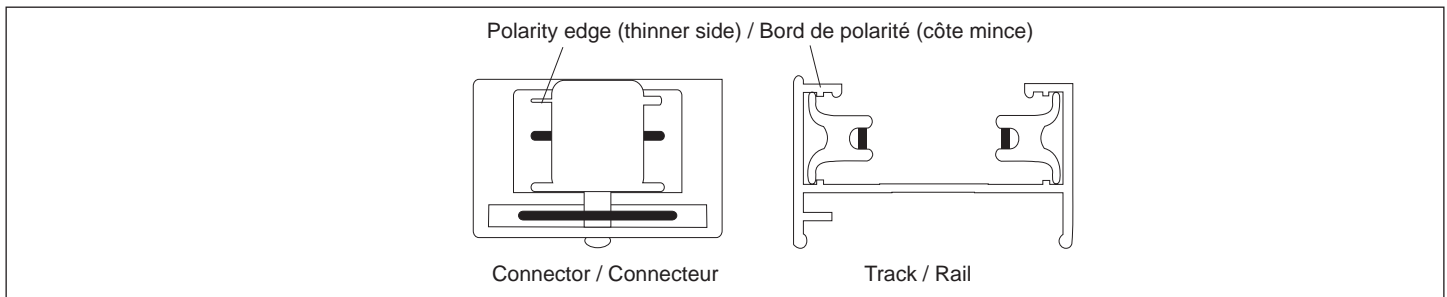
When installing or using the lighting system, basic safety precautions should always be followed, including the following:

1. Read all instructions before attempting to install this item.
2. Do not install this lighting system in a damp or wet location.
3. Do not cut any track sections.
4. Do not install any part of a track system less than five (5) feet above the floor.
5. Do not install any fixture assembly closer than six (6) inches from any curtain, or similar combustible material.
6. Disconnect electrical power before adding to or changing the configuration of the track.
7. Do not attempt to energize anything other than lighting track fixtures on the track. To reduce the risk of fire and electric shock, do not attempt to connect power tools, extension cords, appliances, and the like to the track.

DIRECTIVES DE SÉCURITÉ IMPORTANTES

Des précautions élémentaires, dont les suivantes, doivent être prises lors de l'installation et de l'utilisation d'un appareil d'éclairage:

1. Lisez toutes les directives avant d'installer cet appareil.
2. N'installez pas l'appareil d'éclairage dans un endroit humide ou détrempé.
3. Ne coupez pas les sections de rail.
4. Toute partie du rail d'éclairage doit se trouver au moins 1,5 m (5 pi) du sol.
5. Toute lampe doit se trouver au moins 15 cm (6 po) des rideaux ou de toute autre matière combustible du genre.
6. Coupez l'alimentation du secteur avant d'ajouter un rail ou d'en modifier la configuration.
7. Ne branchez rien d'autre que les lampes pour rail d'éclairage sur les rails. Pour réduire le risque d'incendie ou de choc électrique, ne connectez jamais d'outil électrique, de rallonge, d'électroménager ou autres du genre sur le rail.



INSTALLATION INSTRUCTIONS

1. Loosen set screw on end cap and remove from end of track which will receive end feed connector (diagram A).
2. Secure mounting strap (not included) to junction box (diagram A).
3. Remove casing from end feed connector and connect black & white wires of junction box to connecting screws of end feed connector (black wire to gold terminal, white wire to silver terminal) and ground wire of junction box to green wire of end feed connector (diagram B).
4. Push the live end feed into track (do not force feed into track) (diagram 2). Ensure polarity edges of tracks and connector align. Tighten set screw in feed and green ground screw on the back side.
5. Replace casing on end feed connector and place over desired position on junction box (diagram B).
6. Slide canopy between junction box and end feed connector and secure with nut (diagram C).

DIRECTIVES D'INSTALLATION

1. Enlever et jeter l'embout de rail où l'on branchera la prise électrique (schéma A).
2. Fixer la bride (non incluse) à la boîte électrique (schéma A).
3. Enlever le boîtier de la prise électrique. Connecter les fils noir et blanc de la boîte électrique aux vis de la prise (fil noir à la borne or, fil blanc à la borne argent) et le fil de terre de la boîte électrique au fil vert de la prise (schéma B).
4. Enfoncer l'embout dans le rail (sans forcer)(schéma 2). S'assurer de faire concorder les bords de polarité des deux rails. Serrez la vis de retenue et la vis verte de mise à la terre de l'embout.
5. Remettre le boîtier sur la prise et placer cette dernière à la position voulue sur la boîte électrique (schéma B).
6. Insérer la garniture entre la boîte électrique et la prise puis la fixer avec l'écrou (schéma C).

NE CONVIENT QU'AU RAIL D'ÉCLAIRAGE GALLERY.

FOR USE WITH GALLERY TRACK SYSTEM ONLY.



rev.4.17.07



Halogène Gallery Halogen is a Registered Trademark of •
Halogène Gallery Halogen est une marque déposée de : Liteline Corporation
Imported exclusively by • Importateur en exclusivité : Liteline Corporation
Brampton, Ontario, Canada L6T 5B7
Email • Courrier élec. : info@liteline.com
Website • Site web : www.liteline.com
Toll free technical support •
Soutien technique téléphonique sans frais : 1-866-730-7704

Made in China • Fabriqué en China