

INSTALLATION & CONNECTIONS

INSTALLATION INSTRUCTIONS

1. Turn off power at main fuse box.
2. Mount crossbar to junction box with 2 screws supplied. Make sure black and white wires of junction box run through the middle opening of the crossbar.
3. Fasten ground wire to ground screw of junction box.
4. Connect black and white wires of power supply to black and white wires of the fixture. NOTE: All wire connections should be made with wire nuts or marrettes (included) and pushed back into junction box.
5. Mount ceiling canopy over the 2 screws of crossbar. Secure with. Secure with 2 decorative knobs or caps.

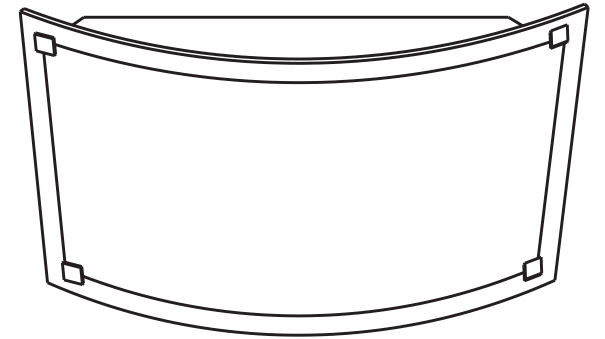
BULB AND GLASS INSTALLATION

1. Install 60W max A19 bulbs (not included)
2. Mount glass carefully onto fixture..

TURN ON POWER

ENJOY YOUR NEW EUROFASE™ LIGHTING PRODUCT

Tools Required • Outils Nécessaires • Herramientas Requeridas



THANK YOU

You've just purchased a lighting product designed and built to provide you with many years of enjoyment.

MERCI

Vous venez d'acheter un luminaire conçu pour vous donner des années de plaisir.

GRACIAS

Usted acaba de adquirir un excelente producto de alumbrado diseñado y construido para proveerle muchos años de satisfacción.

14436-017 INSTRUCTIONS

- Please read all instructions prior to installation.
- Installation of this fixture must comply with local building codes.
- Installation of this fixture must be done by a qualified electrician.
 - Veuillez lire toutes les instructions avant l'installation.
 - L'installation de ce luminaire doit être faite selon le code local de construction.
 - L'installation de ce luminaire doit être faite par un électricien qualifié.
- Favor de leer toda las instrucciones antes de comenzar la instalacion.
- La instalacion de esta luminaria (este producto) debera de cumplir con los codigos locales de construccion.
- La instalacion de esta luminaria (este producto) debera ser realizada por un electricista calificado.



INSTALLATION ET CONNEXIONS

INSTRUCTIONS D'INSTALLATION

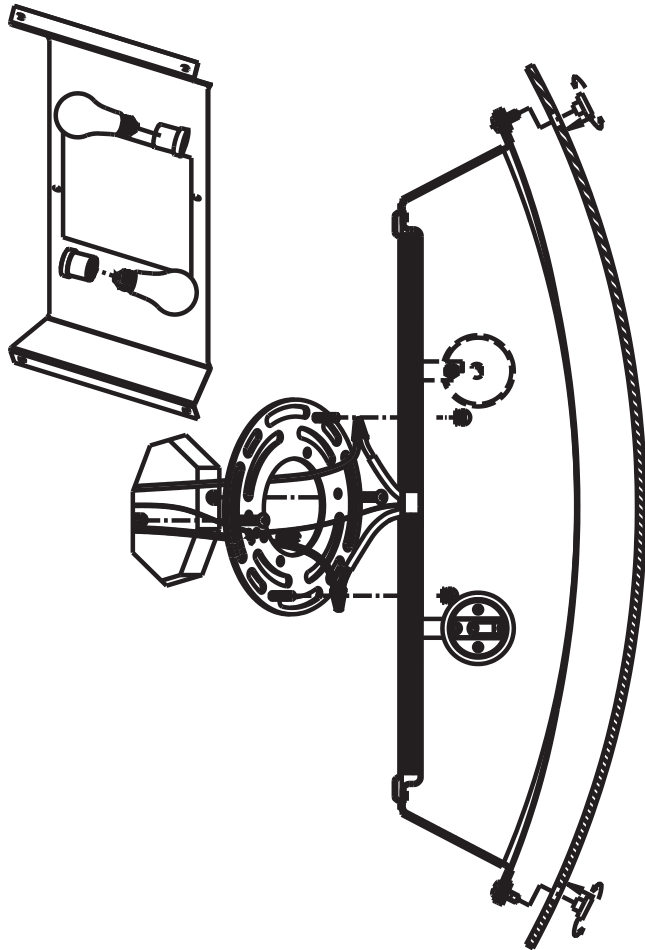
1. Coupez le courant au boîtier à fusibles principal.
2. Montez le croisillon a la boite de derivation avec les deux vis fournies. Assurez-vous que les fils noir et blanc de la boite de derivation passent par l'ouverture du centre du croisillon .
3. Fixez le fil de terre a la vis de terre de la boite de derivation.
4. Reliez le fil noir et le blanc de la source d'alimentation aux fils noir et blanc du luminaire. NOTE : Toutes les connexions de fils doivent être faites avec des marmettes (fournies) et remises dans la boite de dérivation.
5. Montez le canope du plafond sur les 2 vis du croisillon. Fixez avec 2 boutons décoratifs ou bouchons.

POUR PLACER L'AMPOULE ET LE VERRE

1. Insérer ampoule A19 60W max (non inclus)
2. Montez le verre avec soin sur le luminaire.

REMETTEZ LE COURANT

**PROFITEZ DE VOTRE NOUVEAU PRODUIT LUMINAIRE
EUROFASE™**



INSTALACION Y CONECCION ELECTRICA

INSTALACION

1. Desconecte la corriente en la caja de uni n.
2. Conecte alambre polo tierra a la caja de union.
3. Instale barra de montaje universal a la caja de uni n con los 2 tornillos prove dos. Aseg rese que los alambres blanco y negro de la caja de uni pasen por en medio de la caja de uni n pasen por en medio de la caja de montaje.
4. Conecte alambres blanco y negro de la caja de union al blanco y negro de la luminaria. NOTA: Toda conexion deber ser hecha con insuladoresde rosca (incluidos) y la caja de union.
5. Monte cubierta protectora sobre los dos tornillos de la barra de monaje. Aseurandola con las dos tuercas decorativas.

INSTALACIÓN DEL BOMBILLO Y DEL CRISTAL

1. Colocar bombillo A19 de 60W max (nos incluido)
2. Montar el cristal cuidadosamente en la luminaria.

ENCIENDA LA LUZ

DISFRUTE SU NUEVA LUMINARIA EUROFASE™