

20358-013 INSTRUCTIONS

Thank You

You've just purchased a lighting product designed and built to provide you with years of enjoyment.

Merci

Vous venez d'acheter un produit conçu pour vous donner des années de plaisir.

Gracias

Únicamente de recibir un excelente producto de iluminación diseñado y construido para proveerle muchos años de disfrute.



SAVE THESE INSTRUCTIONS FOR FUTURE REFERENCE

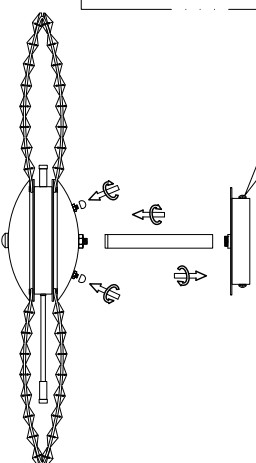
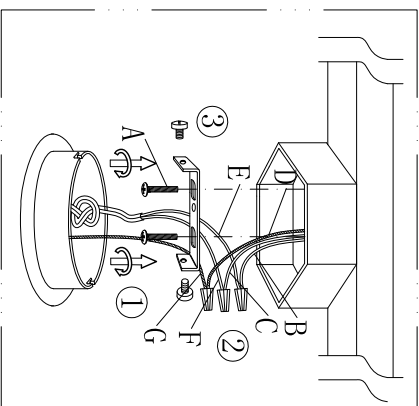
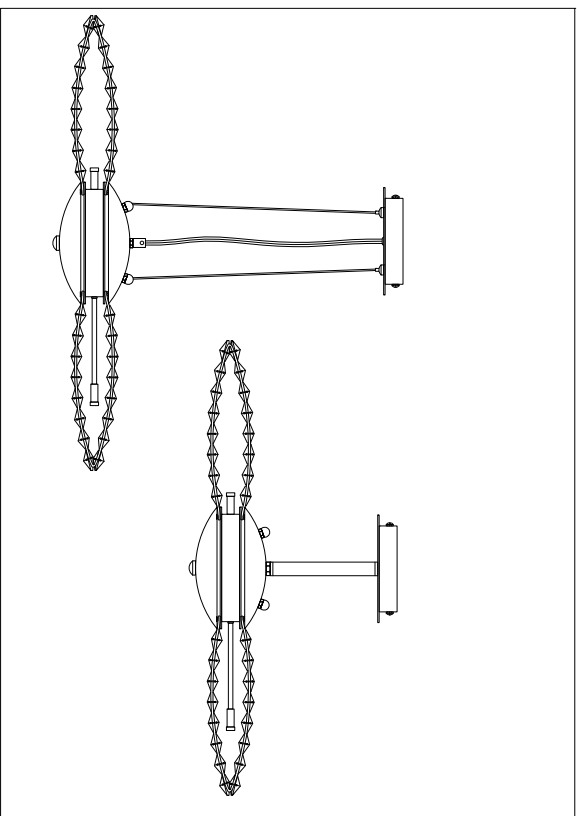
- Follow the assembly instructions by reading the numerical progression
- Use a qualified electrician for installation of this lighting fixture.
- Before installing fixture disconnect power by turning the circuit breaker or by removing the fuse at the fuse box.

GARDEZ CES INSTRUCCIONES POUR CONSULTATION FUTURE

- Exécutez les opérations de montage en suivant l'ordre de numération progressif
- Employez un électricien qualifié pour l'installation de ce luminaire.
- Coupez le courant au boîtier principal.

GUARDE ESTAS INSTRUCCIONES PARA CONSULTARLAS EN EL FUTURO

- Ejecutar las operaciones de montaje siguiendo el orden numerado progresivo
- Use un electricista certificado para la pronta ensamble según a instalación.
- Antes de instalar el accesorio, desconecte la energía apagando el interruptor o quitando el fusible en la caja principal



6 X 20W MAX, G4 12V, 50HZ
(Bulb is included)

6 X 20W MAX, G4 12V, 50HZ
(L'ampoules inclus)

6 X 20W MAX, G4 12V, 50HZ
(Bombilla no incluye)

- A-Mounting screws x 2 (provided)
- B-Black wire (L) from junction box
- C-White wire (N) from junction box
- D-Green wire/bare copper (G) from junction box
- E-Black wire from fixture
- F-White wire from fixture
- G-Bare wire from fixture

- A-Vits de suport x 2 (fournies)
- B-Cable noir (L) de la boîte de raccordement
- C-Cable blanc (N) de la boîte de raccordement
- D-Cable vert/Cuivre nu (G) de la boîte de raccordement
- E-Cable noir de l'installation
- F-Cable blanc de l'installation
- G-Cable un de l'installation

- A-(2) Tornillos de montaje (incluidos)
- B-Cable negro (L) de la caja de conexiones
- C-Cable blanco (N) de la caja de conexiones
- D-Cable verde/cobre pelado (G) de la caja de conexiones
- E-Cable negro del adilamiento
- F-Cable blanco del adilamiento
- G-Cable pelado del adilamiento