

# 16029-019 INSTRUCTIONS

## Thank You

You've just purchased a lighting product designed and built to provide you with years of enjoyment.

## Merci

Vous venez d'acheter une luminaire conçu pour vous donner des années de plaisir.

## Gracias

Usted acaba de adquirir un excelente producto de alumbrado diseñado y construido para proveerle muchos años de satisfacción.

### SAVE THESE INSTRUCTIONS FOR FUTURE REFERENCE

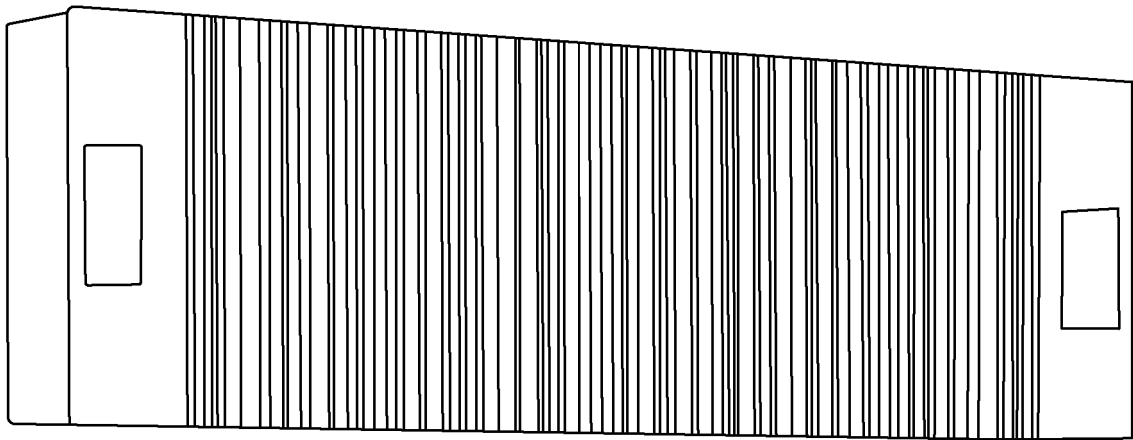
- Follow the assembly instructions by reading the numerical progression
- Use a qualified electrician for installation of this lighting fixture.
- Before installing fixture disconnect power by turning the circuit breaker or by removing the fuse at the fuse box.

### GARDEZ CES INSTRUCTIONS POUR CONSULTATION FUTURE

- Executer les operations de montage, en suivant l'ordre de numeration progressif
- Employez un électricien qualifié pour l'installation de ce luminaire.
- Coupez le courant au boitier principal.

### GUARDE ESTAS INSTRUCCIONES PARA CONSULTARLAS EN EL FUTURO

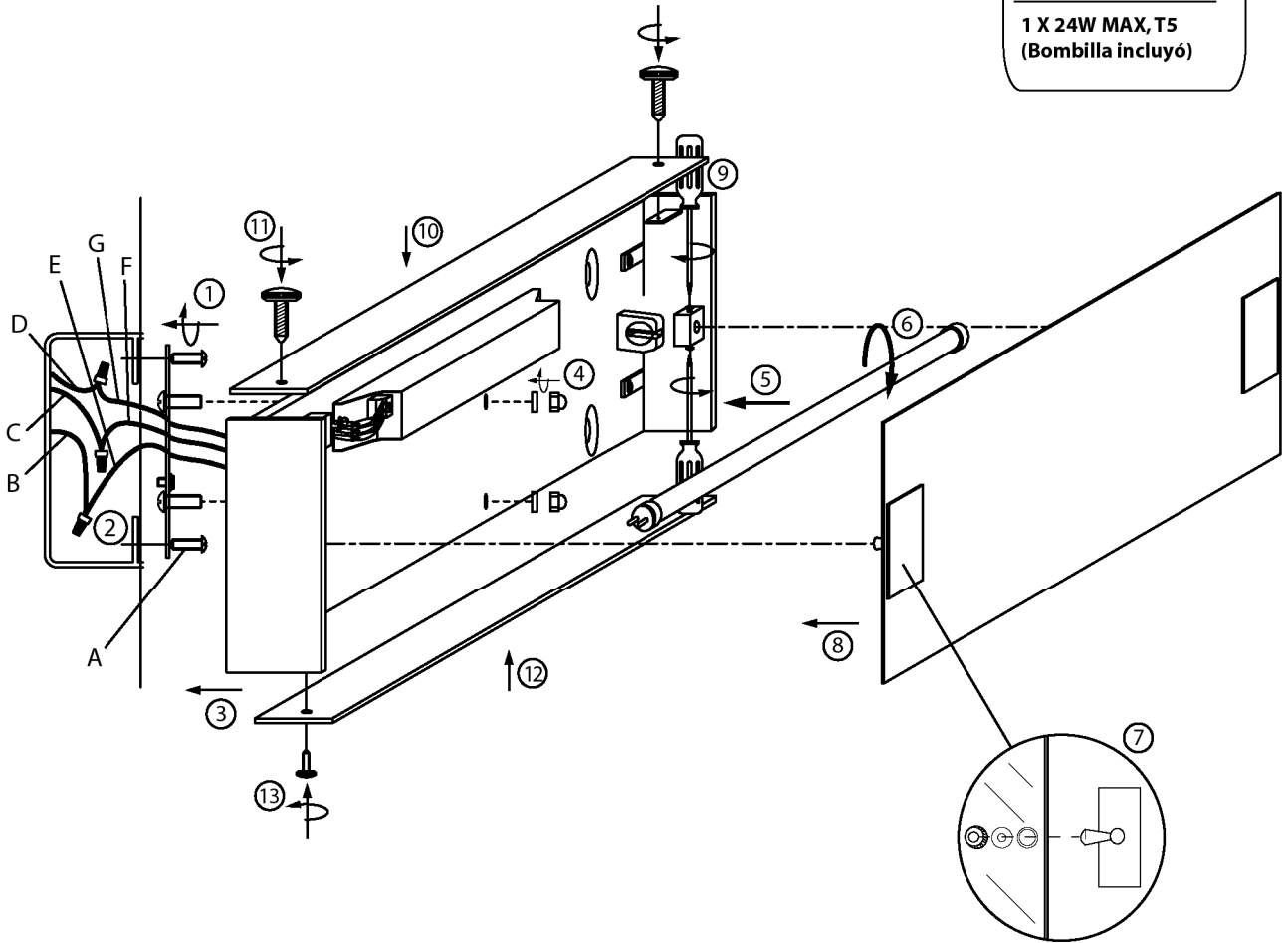
- Ejecutar las operaciones de montaje siguiendo el orden numerico progresivo
- Use un electricista certificado para la propio ensamblamentó é instalación.
- Antes de instalar el accesorio, desconecte la energia apagando el interruptor o quitando el fusible en la caja principal.



**1 X 24W MAX, T5  
(Bulb included)**

**1 X 24W MAX, T5  
(l'Ampoule a inclus)**

**1 X 24W MAX, T5  
(Bombilla incluyó)**



**A** - Mounting screws x 2 (provided)  
**B** - Black wire (L) from junction box  
**C** - White wire (N) from junction box  
**D** - Green wire/bare copper (G) from junction box  
**E** - Black wire from fixture  
**F** - White wire from fixture  
**G** - Bare wire from fixture

**A** - Vis de support x 2 (fournies)  
**B** - Câble noir (L) de la boîte de raccordement  
**C** - Câble blanc (N) de la boîte de raccordement  
**D** - Câble vert/Cuivre nu (G) de la boîte de raccordement  
**E** - Câble noir de l'installation  
**F** - Câble blanc de l'installation  
**G** - Câble un de l'installation

**A** - (2) tornillos de montaje (incluidos)  
**B** - Cable negro (L) de la caja de conexiones  
**C** - Cable blanco (N) de la caja de conexiones  
**D** - Cable verde/cobre pelado (G) de la caja de conexiones  
**E** - Cable negro del aditamento  
**F** - Cable blanco del aditamento  
**G** - Cable pelado del aditamento