

16620 INSTRUCTIONS

Thank You

You've just purchased a lighting product designed and built to provide you with years of enjoyment.

Merci

Vous Venez d'acheter un luminaire conçu pour vous donner des années de plaisir

Gracias

Usted acaba de adquirir un excelente producto de alumbrado diseñado y construido para proveerle muchos años de satisfacción.



SAVE THESE INSTRUCTIONS FOR FUTURE REFERENCE

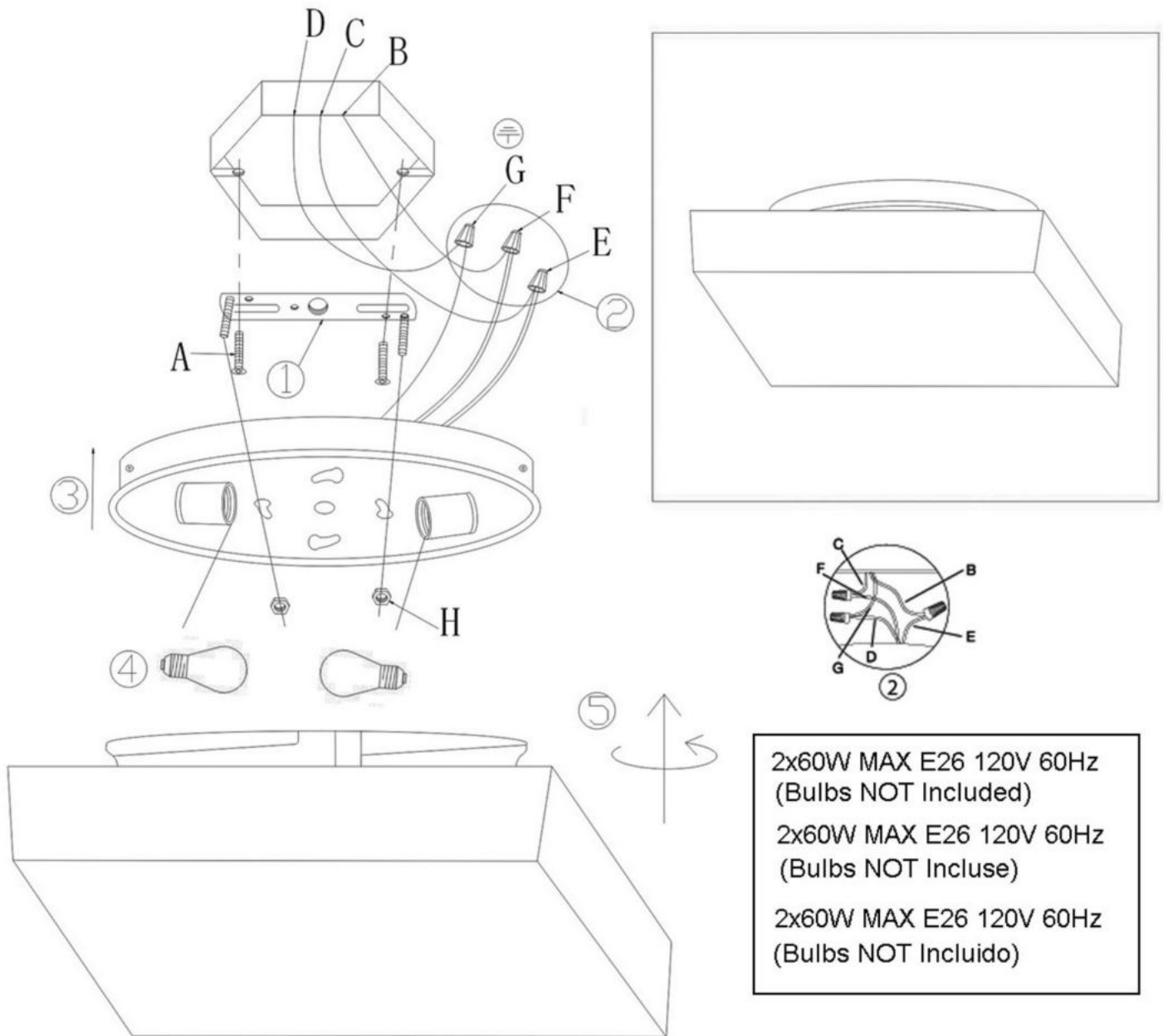
- Follow the assembly instructions by reading the numerical progression
- Use a qualified electrician for installation of this lighting fixture.
- Before installing fixture disconnect power by turning the circuit breaker or by removing the fuse at the fuse box.

GARDEZ CES INSTRUCTIONS POUR CONSULTATION FUTURE

- Exécuter les opérations de montage, en suivant l'ordre de numération progressif
- Employez un électricien qualifié pour l'installation de ce luminaire.
- Coupez le courant au boîtier principal.

GUARDE ESTAS INSTRUCCIONES PARA CONSULTARLAS EN

- Ejecutar las operaciones de montaje siguiendo el orden numerico progresivo
- Use un electricista certificado para la propio ensamblamentó é instalación.
- Antes de instalar el accesorio, desconecte la energía apagando el interruptor o quitando el fusible en la caja principal.



2x60W MAX E26 120V 60Hz
(Bulbs NOT Included)
2x60W MAX E26 120V 60Hz
(Bulbs NOT Include)
2x60W MAX E26 120V 60Hz
(Bulbs NOT Incluido)

- A-Mounting screws x 2(provided)
- B-Black wire (L) from junction box
- C-White wire (N) from junction box
- D-Ground wire / bare wire (G) from junction box
- E-Black wire from fixture
- F-White wire from fixture
- G-Ground wire from fixture
- H- End cap (provided)

- A-2 tornillos de montaje (incluidos)
- B-Cable negro (L) de la caja de conexiones
- C-Cable blanco (N) de la caja de conexiones
- D-Cable de tierra/cable pelado (G) de la caja de conexiones
- E-Cable negro del aditamento
- F-Cable blanco del aditamento
- G-Cable de tierra del aditamento
- H-Tapas de extremo (incluidos)

- A-Vis de montage x 2(fournies)
- B-Câble noir (L) de la boîte de raccordement
- C-Câble blanc (N) de la boîte de raccordement
- D-Câble de terre/câble nu (G) de la boîte de raccordement
- E-Câble noire de la lampe
- F-Câble blanc de la lampe
- G-Câble de terre de la lampe
- H-Bouchons (fournies)